

**STIHL**

**STIHL BT 131**

Инструкция по эксплуатации



# КОНТНЕР ГРУПП

СТРОИТЕЛЬНОЕ ОБОРУДОВАНИЕ

[WWW.KONTNER.RU](http://WWW.KONTNER.RU)

## Содержание

К данной инструкции по эксплуатации	2
Указания по технике безопасности и технике работы	2
Комплектация устройства	8
Регулирование тросика управления дроссельной заслонкой	9
Топливо	9
Заправка топливом	10
Тормоз бура	11
Эксплуатация бурового инструмента	12
Пуск / остановка мотора	13
Указания по эксплуатации	15
Высвобождение прихваченного бурового инструмента	16
Замена воздушного фильтра	17
Настройка карбюратора	17
Свеча зажигания	18
Работа мотора	19
Смазка передачи	19
Хранение устройства	20
Указания по техобслуживанию и техническому уходу	21
Минимизация износа, а также избежание повреждений	23
Важные комплектующие	24
Технические данные	25
Указания по ремонту	26
Устранение отходов	26
Сертификат соответствия ЕС	27
Адреса	27

Уважаемые покупатели,

большое спасибо за то, что вы решили приобрести высококачественное изделие фирмы STIHL.

Данное изделие было изготовлено с применением передовых технологий производства, а также с учетом всех необходимых мер по обеспечению качества. Мы стараемся делать все возможное, чтобы Вы были довольны данным агрегатом и могли беспрепятственно работать с ним.

При возникновении вопросов относительно Вашего агрегата, просим вас обратиться, к Вашему дилеру или непосредственно в нашу бытовую компанию.

Ваш



Др. Nikolas Stihl

# STIHL

Данная инструкция по эксплуатации защищена авторским правом. Компания оставляет за собой все права, особенно право на распространение, перевод и обработку материала с помощью электронных систем.

## К данной инструкции по эксплуатации

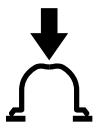
### Условные графические обозначения

Все имеющиеся на агрегате условные обозначения разъясняются в данной инструкции по эксплуатации.

В зависимости от агрегата и его оснащения на нем могут иметься следующие условные обозначения.



Топливный бак; топливная смесь из бензина и моторного масла



Приведение в действие ручной топливной помпы



Тормоз мотобура

### Обозначение разделов текста



#### **ПРЕДУПРЕЖДЕНИЕ**

Предупреждение об опасности несчастного случая и травмы для людей а также тяжёлого материального ущерба.



#### **УКАЗАНИЕ**

Предупреждение о возможности повреждения устройства либо отдельных комплектующих.

### Техническая разработка

Компания STIHL постоянно работает над дальнейшими разработками всех машин и устройств; поэтому права на все изменения комплектации поставки по форме, технике и оборудованию мы должны оставить за собой.

Поэтому относительно указаний и рисунков данной инструкции по эксплуатации не могут быть предъявлены никакие претензии.

## Указания по технике безопасности и технике работы



При работе с данным мотоустройством необходимы особые меры по технике безопасности, так как работа выполняется с высоким крутящим моментом и частично высокой частотой вращения бурового инструмента, а также поскольку буровые инструменты имеют острые края.



Перед первым вводом в эксплуатацию внимательно прочесть все руководство по эксплуатации и хранить его в надёжном месте для последующего использования. Несоблюдение руководства по эксплуатации может быть опасно для жизни.

Соблюдать действующие в данной стране правила техники безопасности, например, профсоюзов, фондов социального страхования, органов по охране труда и других учреждений.

Каждый, кто приступает к работе с мотоустройством впервые, должен пройти инструктаж по вопросам правильного обращения с устройством у продавца или другого специалиста либо пройти специальный курс обучения.

Несовершеннолетние лица к работе с мотоустройством не допускаются – за исключением лиц старше 16 лет, проходящих обучение под надзором.

Дети, посторонние лица и животные должны находиться на безопасном расстоянии.

Если мотоустройство не используется, его следует поставить так, чтобы оно не представляло потенциальной опасности. Предохранить мотоустройство от несанкционированного использования.

Пользователь несет ответственность за несчастные случаи или опасности, угрожающие другим лицам либо их имуществу.

Мотустройство разрешается передавать или давать напрокат только тем лицам, которые хорошо знакомы с данной моделью и обучены обращению с ней – обязательно приложить руководство по эксплуатации.

Применение мотоустройств, вырабатывающих сильный шум, может быть по времени ограничено как государственными, так и местными нормами.

Лица, работающие с мотоустройством, должны быть отдохнувшими, здоровыми и в хорошем физическом состоянии.

Тот, кому по состоянию здоровья не следует напрягаться, должен обратиться за советом к врачу, может ли он работать с этим мотоустройством.

Только для лиц с имплантированным кардиостимулятором: система зажигания данного устройства генерирует незначительное электромагнитное поле. Влияние электромагнитного поля на отдельные типы кардиостимуляторов невозможно исключить полностью. Во избежание рисков для здоровья компания STIHL рекомендует обратиться за консультацией к лечащему врачу и изготовителю кардиостимулятора.

Запрещается работать с мотоустройством после употребления алкоголя, лекарств, снижающих скорость реакции, или наркотиков.

Мотустройство – в зависимости от установленных на нем буровых инструментов – использовать только для бурения скважин в земле и сверления отверстий в древесине или во льду. Ось бурения выбирать таким образом, чтобы рычаг тормоза бура во время бурения мог постоянно опираться на бедро оператора.

Запрещено использовать мотоустройство для других целей.

Перед началом буровых работ убедиться, что в месте бурения не проходят коммуникации (например, для газа, воды, тока):

- информацию можно получить в местных предприятиях коммунального обслуживания
- В сомнительных случаях проверить наличие трубопроводов или кабелей с помощью детекторов или пробной выемки грунта

Монтировать только буровые инструменты и принадлежности, допущенные компанией STIHL для этого мотоустройства или аналогичные по своим техническим характеристикам. С вопросами просьба обращаться к специализированному дилеру. Применять только высококачественные инструменты и принадлежности. В противном случае существует опасность несчастных случаев или повреждения мотоустройства.

Компания STIHL рекомендует использовать оригинальные инструменты и принадлежности марки STIHL. Они по своим характеристикам оптимально подходят для устройства и соответствуют требованиям пользователя.

Запрещено вносить изменения в конструкцию устройства – это может отрицательно сказаться на безопасности. Компания STIHL исключает любую ответственность за травмы и материальный ущерб вследствие применения не допущенных навесных устройств.

Не применять мойку высокого давления для очистки устройства. Сильная струя воды может повредить детали устройства.

### **Одежда и оснащение**

Пользоваться одеждой и оснащением согласно предписаниям.



Одежда должна быть практичной и не мешать при работе. Плотно прилегающая одежда – комбинезон, а не рабочий халат.

Не носить одежду, которая может зацепиться за дерево, кустарник или подвижные детали устройства. Не носить также шарф, галстук и какие-либо украшения.



Длинные волосы связать и закрепить так, чтобы они находились поверх плеч.



Носить прочную обувь с шероховатой, не скользщей подошвой.

### **! ПРЕДУПРЕЖДЕНИЕ**



Во избежание травмирования глаз следует носить плотно прилегающие защитные очки в соответствии со стандартом EN 166. Следить за правильным положением защитных очков.

Пользоваться индивидуальными средствами защиты слуха, например, берушами.

При опасности ушиба падающими вниз предметами носить защитную каску.



Пользоваться прочными рабочими перчатками из износостойкого материала (например, из кожи).

Компания STIHL предлагает широкий ассортимент средств индивидуальной защиты.

### Транспортировка мотоустройства

Обязательно выключить двигатель.

Для транспортировки на длинные расстояния демонтировать буровой инструмент и переносить устройство за раму – не допускать контакта с горячими частями устройства (например, с редуктором) – **опасность ожогов!**

На транспортных средствах: предохранить мотоустройство от опрокидывания, повреждения и утечки топлива.

### Заправка топливом



Бензин чрезвычайно легко воспламеняется – держаться на безопасном расстоянии от открытого огня – не проливать топливо – не курить.

Перед заправкой топливом **выключить двигатель.**

Не заправлять топливом, пока двигатель не охладится полностью – топливо может перелиться – **опасность пожара!**

Во избежание разбрызгивания топлива открывать замок бака осторожно, чтобы избыточное давление понижалось медленно.

Заправку производить только в хорошо проветриваемых местах. Если топливо было пролито, немедленно очистить мотоустройство – следить за тем, чтобы топливо не попало на одежду, в противном случае одежду немедленно сменить.



После заправки по возможности до отказа затянуть винтовую крышку бака.

Благодаря этому снижается опасность отвинчивания замка бака из-за вибрации двигателя и, как следствие, опасность вытекания топлива.



Следить за герметичностью! При утечках топлива двигатель не запускать – **опасность для жизни вследствие ожогов!**

### Перед запуском

Проверить рабочее состояние мотоустройства – выполнить требования ответственного раздела руководства по эксплуатации.

– Проверить топливную систему на герметичность, особенно видимые детали, например, замок бака, шланговые соединения, ручной топливный насос (только у мотоустройств с

ручным топливным насосом). При наличии утечек или повреждений двигатель не запускать – **опасность пожара!** До ввода в эксплуатацию сдать устройство в ремонт дилеру

- Кнопка останова должна нажиматься легко
- Исправная работа тормоза бура
- Рычаг воздушной заслонки, фиксатор рычага акселератора и рычаг акселератора должны перемещаться легко – рычаг акселератора должен самостоятельно возвращаться в положение холостого хода. При одновременном нажатии на фиксатор рычага акселератора и рычаг акселератора рычаг воздушной заслонки должен под действием пружины возвращаться из позиций **I** и **II** в рабочее положение **I**.
- Проверить плотность посадки контактного наконечника провода зажигания – при неплотно сидящем наконечнике возможно искрообразование, искры могут воспламенить топливовоздушную смесь – **опасность пожара!**
- Запрещается вносить любые изменения в элементы управления и устройства безопасности
- Рукоятки должны быть чистыми и сухими, очищенными от масла и грязи – это важно для надежного управления мотоустройством

Работать с устройством разрешается только в безопасном эксплуатационном состоянии – **опасность несчастного случая!**

### Запуск двигателя

На расстоянии не менее 3 метров от места заправки топливом – не в закрытом помещении.

Только на ровной поверхности, следить за устойчивым и надежным положением.

Перед пуском задействовать тормоз бурового инструмента. В противном случае буровой инструмент может также вращаться и пользователь может утратить контроль над буровым устройством.

С мотоустройством работает только один человек – посторонним лицам запрещено находиться в рабочей зоне – в том числе и при запуске.

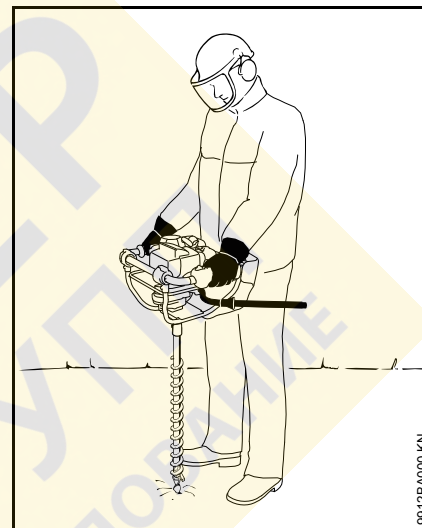
Избегать контакта с рабочим инструментом – **опасность травмы!**

Не запускать «с руки» двигатель – запуск производить в соответствии с описанием в инструкции по эксплуатации.

Проверить работу двигателя на холостом ходу – буровой инструмент на холостом ходу при отпущенном рычаге акселератора должен быть неподвижным.

Легковоспламеняющиеся материалы (например, щепки, кору, сухую траву, топливо) держать вдали от горячего потока отработавших газов и от поверхности разогретого глушителя – **опасность пожара!**

### Как держать и вести устройство



Мотустройство всегда надежно удерживать обеими руками за рукоятки.

Всегда заботиться о прочном и безопасном положении – тормоз бура на левом бедре.

Плотно обхватить рукоятки большими пальцами, левая рука на рукоятке управления.

### Во время работы

Обязательно занять надежное и устойчивое положение.

При угрожающей опасности или в чрезвычайной ситуации немедленно остановить двигатель – нажать кнопку останова.

Посторонним лицам запрещается находиться на участке выполнения работ. Работать на достаточном расстоянии от людей – **опасность несчастного случая!**

Следить за работой двигателя на холостом ходу, буровой инструмент не должен вращаться после отпускания рычага акселератора.

Регулярно проверять и корректировать регулировку холостого хода. Если буровой инструмент продолжает вращаться на холостом ходу, изделие следует отдать в ремонт дилеру. Компания STIHL рекомендует дилера STIHL.

Соблюдать осторожность при гололедице, во влажных условиях, на снегу и на льду, на склонах, на неровной местности и проч. – **опасность поскользнуться!**

Обращать внимание на препятствия: пни, корни – **опасность споткнуться!**

При пользовании берушами требуется особая внимательность и осмотрительность, так как восприятие предупреждающих звуков (крики, сигналы и т. д.) ограничено.

Для предотвращения чрезмерного утомления следует своевременно делать перерывы в работе – **опасность несчастного случая!**

Работать спокойно и обдуманно – только при хорошей освещенности и видимости. Работать осмотрительно, не подвергая опасности других людей.



После запуска двигателя мотоустройство вырабатывает ядовитые выхлопные газы. Эти газы могут не иметь запаха и быть невидимыми, а также содержать несгоревшие углеводороды и бензол. Ни в коем случае не эксплуатировать мотоустройство в закрытых или плохо проветриваемых помещениях – в том числе и устройства, оборудованные каталитическим нейтрализатором.

При проведении работ в канавах, впадинах или в стесненных условиях обязательно обеспечить достаточный воздухообмен.

**Опасность для жизни вследствие отравления!**

При возникновении тошноты, головной боли, нарушения зрения (например, уменьшение поля зрения), нарушения слуха, головокружения, понижения способности концентрировать внимание, немедленно прекратить работу – данные симптомы могут быть вызваны, среди прочего, повышенной концентрацией отработавших газов – **опасность несчастного случая!**

При работе с мотоустройством обеспечить по возможности низкий уровень шума и малое выделение отработавших газов – не оставлять двигатель работать без необходимости, давать газ только при работе.

**Не курить** при работе с мотоустройством и вблизи работающего мотоустройства – **опасность пожара!** Из топливной системы могут улетучиваться горючие пары бензина.

Образующиеся во время работы пыль, пары и дым могут нанести серьезный вред здоровью. При сильном выделении пыли или дыма пользоваться средствами для защиты органов дыхания.

Если мотоустройство подверглось ненадлежащей нагрузке (например, воздействию силы в результате удара или падения), то перед дальнейшей эксплуатацией обязательно проверить безопасное эксплуатационное состояние устройства – см. также раздел «Перед запуском».

Особое внимание следует обратить на герметичность топливной системы и исправность защитных устройств. Запрещается работать с мотоустройствами, которые не находятся в безопасном эксплуатационном состоянии. В сомнительных случаях обратитесь к специализированному дилеру.

Не работать в положении запуска – в этом положении рычага акселератора число оборотов двигателя не регулируется.

К буровому инструменту и буровому шпинделю разрешается прикасаться только при выключенном двигателе и неподвижном буровом инструменте – **опасность травм!**





Избегать контакта с токопроводящими проводами – **опасность удара электрическим током!**

Надежно удерживать мотоустройство, чтобы амортизировать неожиданные толчки – бурить только с незначительным усилием подачи.



В каменистой либо поросшей корнями почве необходимо работать особенно осторожно.

Буровые скважины закрыть и предохранить от несанкционированного доступа.

Для замены бурового инструмента остановить двигатель и установить тормоз бура – **опасность травм!**

Не дотрагиваться до горячих деталей машины, в особенности до поверхности горячего глушителя – **опасность ожога.**

Прежде, чем оставить устройство, выключить двигатель.

Проверять функционирование буровых инструментов через короткие промежутки времени и при наличии заметных изменений! Немедленно заменять поврежденные или затупившиеся буровые инструменты и ножи.

## Вибрации

Более длительное пользование мотоустройством может привести к вызванному вибрацией нарушениям кровообращения рук (синдром "белых пальцев").

Общепринятая продолжительность пользования устройством не может быть установлена, так как это зависит от многих факторов.

Длительность пользования устройством увеличивается благодаря следующим мерам:

- защита рук (теплые перчатки);
- перерывы в работе.

Длительность пользования сокращается вследствие:

- личного предрасположения рабочего к плохому кровообращению ( признаки: часто холодные пальцы, зуд пальцев);
- низких наружных температур;
- больших усилий при захвате мотоустройства (крепкий захват мешает кровообращению).

При регулярном, длительном пользовании мотоустройством и при повторном появлении соответствующих симптомов (например, зуд пальцев) рекомендуется проводить регулярное медицинское обследование.

## Ремонт и техническое обслуживание

Проводить регулярно техническое обслуживание агрегата. Производить только те работы по техобслуживанию и ремонту, которые описаны в данной инструкции по эксплуатации. Все другие виды работ отдать на выполнение специализированному дилеру.

Компания STIHL рекомендует поручить проведение работ по техобслуживанию и ремонту только специализированному дилеру STIHL. Специализированные дилеры STIHL посещают регулярно курсы по повышению квалификации и в их распоряжении предоставляется техническая информация.

Использовать только высококачественные комплектующие. В противном случае существует опасность возникновения несчастных случаев или повреждения агрегата. При возникновении вопросов обратиться к специализированному дилеру.

Компания STIHL рекомендует использовать оригинальные запасные части STIHL. Данные запчасти оптимально согласованы по своим свойствам с агрегатом и соответствуют требованиям пользователя.

Для ремонта, технического обслуживания и чистки всегда **останавливать двигатель и снимать штекер свечи зажигания – опасность получения травм** из-за непреднамеренного срабатывания

двигателя! – исключение:  
регулировка карбюратора и режима  
холостого хода.

Двигатель при вытянутом контактном  
наконечнике свечи зажигания или при  
вывинченной свече зажигания не  
разрешается запускать с помощью  
пускового устройства – **опасность  
пожара** вследствие попадания искр  
зажигания вне цилиндра!

Никогда не производить  
техобслуживание и не хранить  
агрегат вблизи открытого огня –  
**опасность пожара** из-за возгорания  
топлива!

Регулярно проверять герметичность  
крышки бака.

Применять только безупречные,  
допущенные компанией STIHL свечи  
зажигания – см. "Технические  
данные".

Проверить кабель зажигания  
(безупречная изоляция, прочное  
присоединение).

Проверить безупречное состояние  
глушителя.

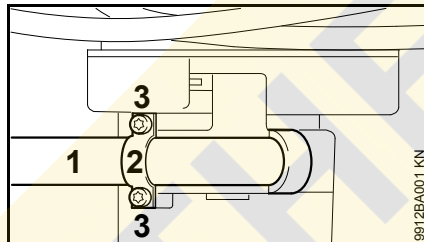
Не работать с неисправным  
глушителем или без глушителя –  
**опасность пожара!** – Повреждение  
слуха!

Не дотрагиваться до горячего  
глушителя – **опасность получения  
ожога!**

Состояние антивибрационных  
элементов оказывает влияние на  
работу агрегата при воздействии  
вибраций – регулярно проверять  
антивибрационные элементы.

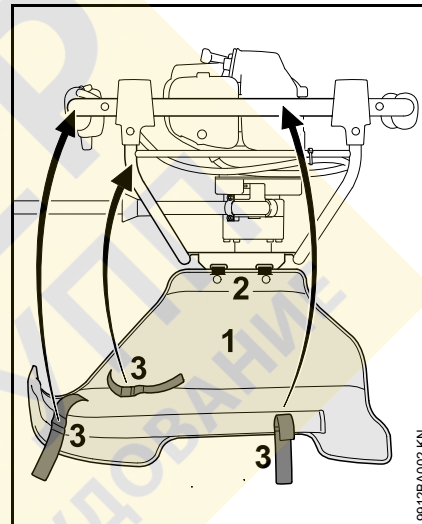
## Комплектация устройства

### Установка пускового рычага для тормоза бура

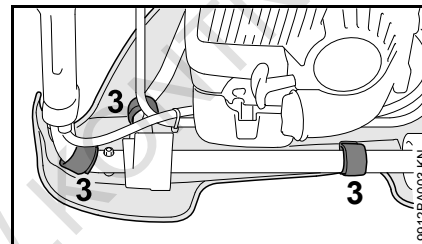


- Пусковой рычаг (1) вставить в зажимный элемент
- Держатель (2) уложить на пусковой рычаг
- Ввинтить и затянуть крепежный болт (3)

### Установить амортизационную прокладку



- Амортизационную прокладку (1) установить планками (2) в удлиненные отверстия в раме ручки
- Амортизационную прокладку поднять вверх

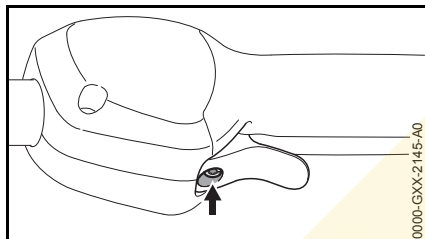


- Лентами-липучками (3) зафиксировать амортизационную прокладку на рукоятке – не жимать тросик газа

## Регулирование тросика управления дроссельной заслонкой

После монтажа устройства или после продолжительной эксплуатации может понадобиться корректировка регулировки тросика акселератора.

Тросик акселератора следует регулировать только на полностью смонтированном устройстве.



- Установить рычаг акселератора в положение полного газа
- Винт (стрелка) в рычаге акселератора свернуть до появления сопротивления. Затем повернуть на пол-оборота в том же направлении

## Топливо

Двигатель должен работать на топливной смеси из бензина и моторного масла.

### ПРЕДУПРЕЖДЕНИЕ

Избегать непосредственного контакта кожи с топливом и вдыхания топливных паров.

### STIHL MotoMix

Компания STIHL рекомендует применение смеси STIHL MotoMix. Данная топливная смесь не содержит бензол, свинец, имеет высокое октановое число и всегда обеспечивает правильное соотношение компонентов смеси.

В целях обеспечения максимального срока службы двигателя STIHL в состав топливной смеси STIHL MotoMix добавляется моторное масло HP Ultra для двухтактных двигателей.

Топливная смесь MotoMix представлена не на всех рынках сбыта.

### Приготовление топливной смеси

### УКАЗАНИЕ

Использование ненадлежащих эксплуатационных материалов или смеси с составом, не соответствующим инструкциям, может привести к серьезным

повреждениям привода. Бензин или моторное масло более низкого качества могут повредить двигатель, уплотнительные кольца, трубопроводы и топливный бак.

### Бензин

Применять только **марочный бензин** с минимальным октановым числом 90 ROZ – содержащий или не содержащий тетраэтилсвинец.

Бензин с долей содержания этанола выше 10% может вызвать перебои в работе двигателей с карбюраторами, имеющими ручную регулировку, и поэтому не должен использоваться для таких двигателей.

При использовании бензина с содержанием этанола до 25% (E25) двигатели с системой M-Tronic развивают полную мощность.

### Моторное масло

При самостоятельном смешивании топлива разрешается использовать только моторное масло для двухтактных двигателей STIHL или другое высокоэффективное моторное масло JASO FB, JASO FC, JASO FD, ISO-L-EGB, ISO-L-EGC либо ISO-L-EGD.

Компания STIHL предписывает использование моторного масла для двухтактных двигателей STIHL HP Ultra или равноценного высокоэффективного моторного масла, чтобы обеспечить соблюдение предельно допустимых выбросов в течение всего срока службы машины.

### Соотношение компонентов смеси

у моторного масла для двухтактных двигателей STIHL 1:50; 1:50 = 1 часть масла + 50 частей бензина

### Примеры

Количество бензина	Масло STIHL для двухтактных двигателей 1:50	
л	л	(мл)
1	0,02	(20)
5	0,10	(100)
10	0,20	(200)
15	0,30	(300)
20	0,40	(400)
25	0,50	(500)

- В предназначенную для топлива канистру залить сначала моторное масло, а затем бензин и тщательно перемешать

### Хранение топливной смеси

Хранить только в предназначенных для топлива резервуарах в безопасном, сухом и прохладном месте, защищать от света и солнечных лучей.

**Топливная смесь стареет** – запас смеси готовить только на несколько недель. Не хранить топливную смесь более 30 дней. Под действием света, солнечных лучей, низких или высоких температур топливная смесь быстрее теряет свои эксплуатационные характеристики.

Однако STIHL MotoMix может без проблем храниться до 2 лет.

- Перед заправкой тщательно встряхнуть канистру с топливной смесью

### ПРЕДУПРЕЖДЕНИЕ

Давление в канистре может повыситься – открывать осторожно.

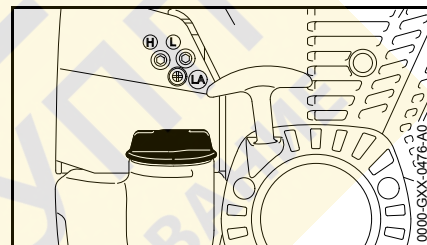
- Периодически тщательно очищать топливный бак и канистру

Остатки топлива и жидкость, использованную для очистки, утилизировать согласно предписаниям и без ущерба для окружающей среды!

## Заправка топливом

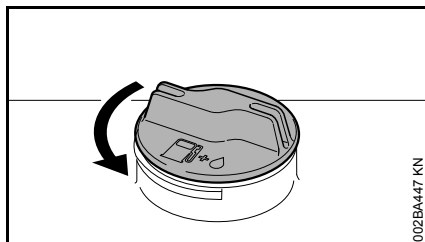


### Подготовка устройства



- Перед заправкой топливом очистить крышку бака и прилегающую поверхность, чтобы в бак не попала грязь
- Расположить устройство так, чтобы крышка бака была направлена вверх

## Открыть крышку бака



- Вращать запорное устройство бака против часовой стрелки, пока оно не снимется с отверстия бака
- Снять крышку топливного бака

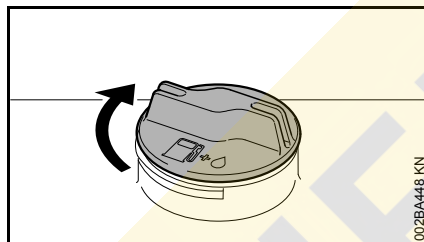
## Заправка топлива

Во время заправки не разливать топливо и бак не заполнять до краёв.

Компания STIHL рекомендует систему заправки для топлива STIHL (специальные принадлежности).

- Заправка топлива

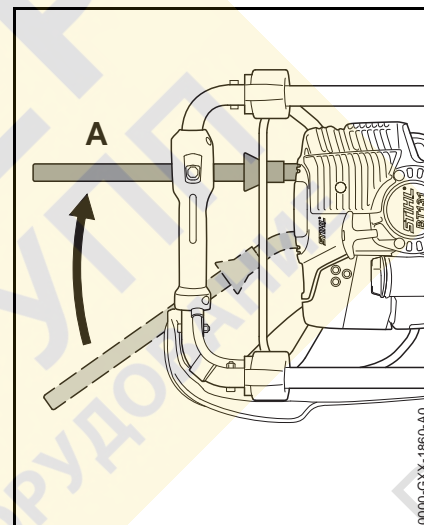
## Закреть крышку бака



- Установить запорное устройство
- Повернуть запорное устройство до упора по часовой стрелке и затянуть ручную как можно плотнее

## Тормоз бура

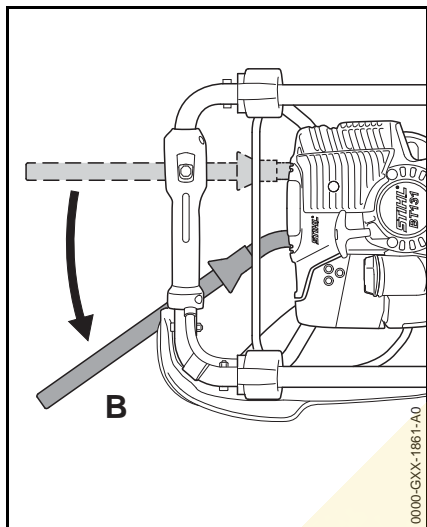
### Задействовать тормоз бура



- Перевести рычаг выключения в положение В
  - при пуске
  - на холостом ходу
  - для выворачивания застрявшего бурового инструмента

Если буровой инструмент прихватывает в скважине (например, в корнях или камнях), мотобур должен вращаться против часовой стрелки – пусковой рычаг прижимается к бедру оператора и задействуется тормоз бура.

## Отпустить тормоз бура



- Перевести рычаг выключения в положение В

## Проверка работы тормоза бура

Тормоз бура подвержен естественному износу. Необходимо регулярно проверять работу тормоза перед началом работы и после освобождения прихваченного бурового инструмента.

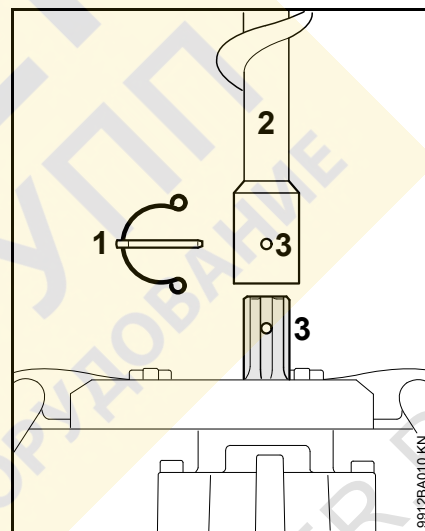
### Каждый раз перед началом работы и после освобождения прихваченного бурового инструмента

- На холостом ходу двигателя задействовать тормоз бура и кратковременно (макс. 3 секунды) дать полный газ – буровой инструмент не должен вращаться

В случае выхода из строя тормоз бура следует немедленно отдать в ремонт дилеру – компания STIHL рекомендует дилеров STIHL.

## Эксплуатация бурового инструмента

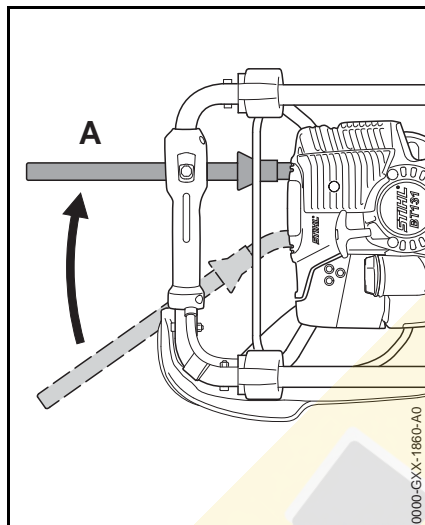
- Заглушить двигатель и задействовать тормоз бура – см. "Тормоз бура"
- Снятие мотобура



- Вынуть предохранительную чеку (1) из бурового штока
- Насадить буровой инструмент (2) на буровой шпиндель до совмещения отверстий (3)
- Вставить предохранительную чеку в отверстие
- Скобу крепления пружины предохранительной чеки повернуть так, чтобы она охватывала буровой шток

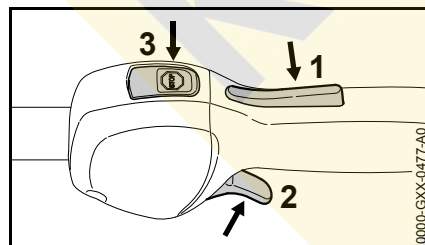
## Пуск / остановка мотора

### Привести в действие тормоз бура



- Установить пусковой рычаг в положение **A** Тормоз бура заторможен и буровой инструмент заблокирован.

### Элементы управления



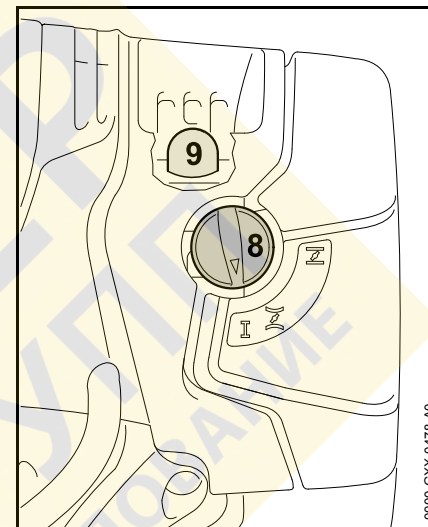
- 1 Фиксатор рычага акселератора

- 2 Рычаг акселератора
- 3 Кнопка останова – с положениями для **работы** и **останова**. Для выключения зажигания необходимо нажать кнопку останова (☹) – см. "Назначение кнопки останова и зажигания"

### Назначение кнопки останова и зажигания

Не нажатая кнопка останова находится в положении **Работа**: зажигание включено – двигатель готов к запуску и его можно запускать. При нажатии кнопки останова выключается зажигание. После остановки двигателя зажигание включается автоматически.

### Запуск двигателя

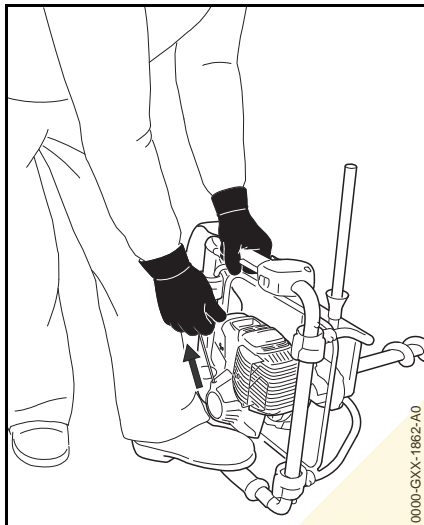


- Нажать на сильфон (9) топливного насоса минимум 5 раз – даже если сильфон заполнен топливом.
- Нажать рычаг воздушной заслонки (8) и поворачивать, пока он не установится в нужное положение

**I** при холодном двигателе

**Z** при теплом двигателе – даже в том случае, если двигатель уже работал, но еще холодный

**Пуск**



- Устойчиво разместить устройство на земле
- Убедиться в том, что тормоз бора заторможен
- Занять устойчивое положение
- левой ногой наступить на раму рукоятки
- положить кисть левой руки на раму рукоятки – при этом не касаться ни рычага акселератора, ни фиксатора рычага акселератора – большой палец находится под рамой рукоятки

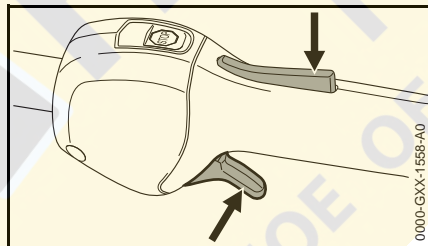
- Правой рукой взяться за ручку стартера
- Медленно вытянуть ручку стартера до первого ощутимого упора, после чего потянуть быстро и с силой

**УКАЗАНИЕ**

Не вытягивать тросик до конца – **опасность разрыва!**

- Отпускать ручку стартера не резко, а плавно, против направления вытягивания, чтобы пусковой тросик наматывался ровно
- Повторять пуск, пока двигатель не начнет работать

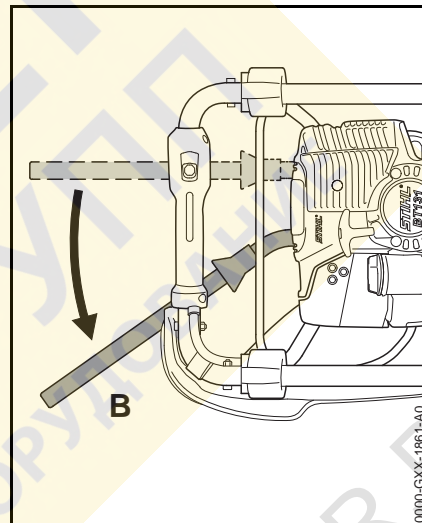
**Как только начнет работать двигатель**



- Нажать фиксатор рычага акселератора и сразу же кратковременно коснуться рычага акселератора – рычаг воздушной заслонки переходит в положение для работы I

**УКАЗАНИЕ**

Двигатель должен **немедленно** переключиться в режим холостого хода – в противном случае, при опущенном тормозе бура, возникнут повреждения в зоне сцепления.



- Установить устройство на вершину бурового инструмента
- Пусковой рычаг привести в положение **В** – тормоз бура отпускается – бензобур готов к эксплуатации

**ПРЕДУПРЕЖДЕНИЕ**

При правильно отрегулированном карбюраторе буровой инструмент не должен вращаться на холостом ходу двигателя!

Устройство готово к работе.



## Останов двигателя

- Нажать кнопку останова – мотор останавливается – отпустить кнопку останова – кнопка останова отпружинивает обратно

## Дополнительные инструкции по запуску

**Двигатель глохнет в режиме пуска в холодном состоянии  $\underline{I}$  или при ускорении.**

- Установить рычаг воздушной заслонки в положение  $\underline{Z}$  – повторять пуск, пока двигатель не начнет работать

**Двигатель не запускается в положении запуска в прогретом состоянии  $\underline{Z}$**

- Установить рычаг воздушной заслонки в положение  $\underline{I}$  – повторять пуск, пока двигатель не начнет работать

**Двигатель не запускается**

- Проверить, все ли элементы управления отрегулированы правильно
- Проверить, есть ли топливо в топливном баке и при необходимости долить
- Проверить надежность посадки контактного наконечника свечи зажигания
- Повторить запуск двигателя

## **Двигатель глохнет**

- Установить рычаг воздушной заслонки в положение  $\underline{I}$  – повторять пуск, пока двигатель не начнет работать

**Топливо в топливном баке полностью израсходовано**

- после заправки топливом не менее 5 раз сжать сильфон ручного топливоподкачивающего насоса – и в том случае, если сильфон еще заполнен топливом
- Установить рычаг воздушной заслонки в зависимости от температуры двигателя
- Повторить запуск двигателя

## **Указания по эксплуатации**

### В начале эксплуатации

Во избежание дополнительных нагрузок в ходе приработки совершенно нового устройства его не следует эксплуатировать на высоких оборотах без нагрузки до третьей заправки бака. Во время приработки подвижные детали притираются друг к другу, поэтому в приводе имеет место повышенное трение. Двигатель достигает максимальной мощности после 5 – 15 заправок топливом.

### Во время работы

После продолжительной работы при полной нагрузке двигателю следует дать поработать некоторое время на холостом ходу, пока большая часть тепла не будет отведена потоком охлаждающего воздуха, благодаря чему снижается нагрузка на детали привода (система зажигания, карбюратор), возникающая вследствие накопления тепла.

### По окончании работы

При кратковременном перерыве в работе: Дать двигателю охладиться. Устройство с заполненным топливным баком хранить до следующего применения в сухом месте, вдали от источников

воспламенения. При длительных перерывах в работе – см. раздел "Хранение устройства".

### Работа с удлинителем штока (специальные принадлежности)

Удлинитель штока следует монтировать только после бурения скважины на всю длину бура.

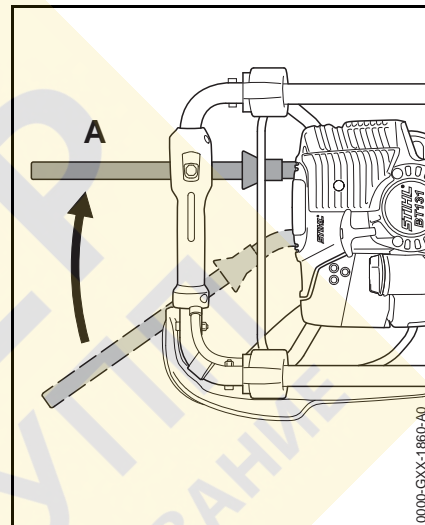
#### **!** ПРЕДУПРЕЖДЕНИЕ

Использование бурового инструмента с установленным удлинителем штока повышает уровень риска несчастного случая для пользователя, поскольку в этом случае мотобур находится на уровне груди оператора, что негативно влияет на безопасность его эксплуатации. По той же причине перед полным извлечением бурового инструмента из скважины необходимо снимать удлинитель штока.

### Высвобождение прихваченного бурового инструмента

#### Если буровой инструмент заклинивает в скважине

- Немедленно заглушить двигатель
- Нажать кнопку остановки – двигатель останавливается – отпустить кнопку остановки – кнопка остановки отпружинивает



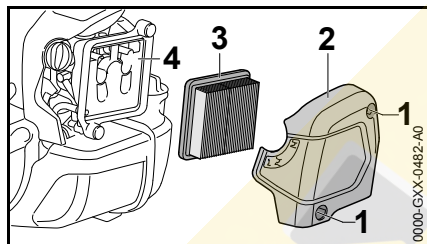
- Перевести рычаг выключения **В** – задействован тормоз бура
- весь мотобур поворачивать влево против часовой стрелки, пока буровой инструмент не освободится снова
- после освобождения прихваченного бурового инструмента проверить работу тормоза бура – см. "Тормоз бура"

## Замена воздушного фильтра

Срок службы фильтров составляет в среднем более одного года. Не снимать крышку фильтра и не заменять воздушный фильтр, пока не станет заметна явная потеря мощности.

### Если мощность двигателя заметно падает

- Снять амортизационную прокладку на раме рукоятки



- Установить поворотную кнопку клапана воздушной заслонки в положение  $\frac{1}{2}$
- Вывернуть винты (1)
- Снять крышку фильтра (2)
- Очистить от грязи поверхность вокруг фильтра
- Вынуть фильтр (3)
- заменить загрязненный или поврежденный фильтр
- заменить поврежденные детали

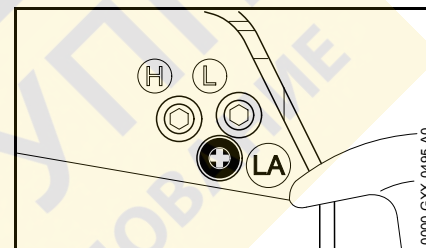
## Установить фильтр

- вставить новый фильтр в корпус фильтра и установить крышку фильтра
- Ввернуть винты и затянуть до упора
- Установить амортизационную прокладку – см. "Комплектация устройства"

## Настройка карбюратора

На заводе-изготовителе карбюратор устройства отрегулирован так, чтобы двигатель во всех режимах работы получал оптимальную топливовоздушную смесь.

### Отрегулировать холостой ход



### Двигатель глохнет на холостом ходу

- Дать прогреться двигателю в течение прибл. 3 мин
- Медленно поворачивать по часовой стрелке упорный винт холостого хода (LA), пока двигатель не будет работать равномерно – буровой инструмент не должен вращаться

### Буровой инструмент вращается на холостом ходу

- Медленно поворачивать по часовой стрелке упорный винт холостого хода (LA), пока буровой инструмент не остановится, затем повернуть винт в том же направлении на 1/2 – 3/4 оборота

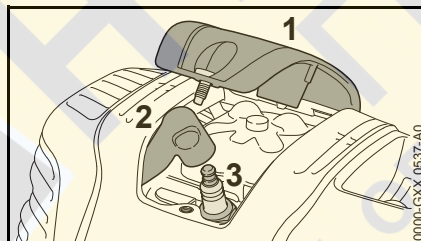
## **!** ПРЕДУПРЕЖДЕНИЕ

Если после регулировки буровой инструмент не останавливается на холостом ходу, мотоустройство следует отдать в ремонт дилеру.

## Свеча зажигания

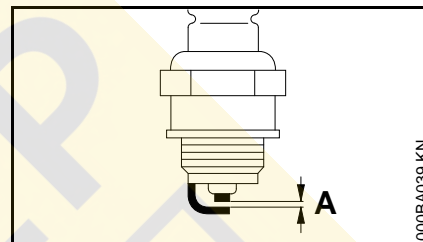
- При недостаточной мощности двигателя, при плохом запуске или перебоях на холостом ходу в первую очередь следует проверить свечу зажигания.
- Замените свечу зажигания после приблизительно 100 часов работы – при сильно обгоревших электродах уже раньше – применяйте только допущенные фирмой STIHL свечи зажигания с защитой от помех – см. "Технические данные".

### Снятие свечи зажигания



- Отвернуть крышку (1)
- Снять контактный наконечник свечи зажигания (2)
- Вывернуть свечу зажигания (3)

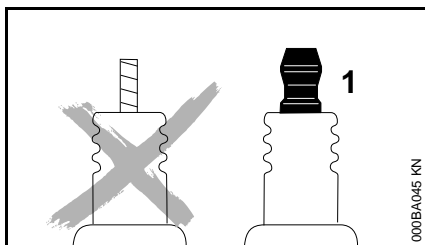
### Проверить свечу зажигания



- Очистите загрязненную свечу зажигания
- Проверить расстояние между электродами (A) и, если необходимо, отрегулировать, значение расстояния – см. раздел "Технические характеристики"
- Устраните причины загрязнения свечи зажигания.

Возможные причины загрязнения:

- избыток моторного масла в топливе,
- загрязненный воздушный фильтр,
- неблагоприятные условия эксплуатации.



## **⚠ ПРЕДУПРЕЖДЕНИЕ**

При неплотно затянутой контактной гайке (1) или при ее отсутствии могут возникать искры. При проведении работ в легковоспламеняемой или взрывоопасной среде может возникнуть угроза пожара или взрыва. Люди могут получить тяжелые травмы или понести материальный ущерб.

- использовать свечи зажигания с помехоподавляющим резистором с закрепленной контактной гайкой

## **Установка свечи зажигания**

- Ввернуть свечу зажигания (3)
- Затянуть свечу зажигания (3) с помощью комбинированного ключа
- Плотно насадить на свечу зажигания наконечник провода зажигания (2)
- Смонтировать и закрепить винтами крышку (1)

## **Работа мотора**

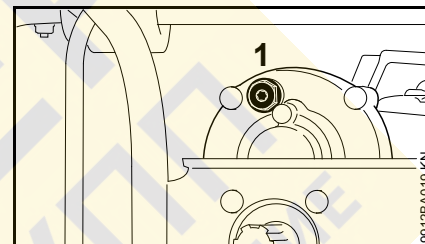
Если, несмотря на почищенный воздушный фильтр, правильную регулировку карбюратора и тросика газа работа двигателя неудовлетворительная, причина может быть в глушителе.

Глушитель отдать на проверку относительно наличия загрязнения (закоксованности) специализированному дилеру!

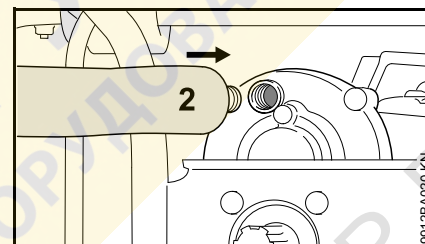
Компания STIHL рекомендует поручить проведение работ по техобслуживанию и ремонту только специализированному дилеру STIHL.

## **Смазка передачи**

Проверять смазку редуктора через каждые 50 часов эксплуатации и при необходимости смазывать:



- Вывернуть резьбовую пробку (1)



- Если с внутренней стороны резьбовой пробки (1) не видно смазки: ввернуть тубик (2) с редукторной смазкой STIHL (специальная принадлежность)
- Приблизительно 5 - 10 г (1/5 - 2/5 унции) редукторной смазки выдавить из тубика (2) в редуктор

## **⚙ УКАЗАНИЕ**

Не заполнять редуктор смазкой полностью.

- Вывернуть тюбик (2)
- Ввернуть обратно и плотно затянуть резьбовую пробку (1)

## Хранение устройства

При перерывах в работе от прибл. 3 месяцев

- Снять буровой инструмент
- Находясь в хорошо проветриваемом месте слить топливо из топливного бака и очистить бак
- Топливо утилизировать согласно предписаниям и без ущерба для окружающей среды
- Полностью опорожнить карбюратор, в противном случае может произойти склеивание мембран в карбюраторе
- Тщательно очистить устройство
- Устройство хранить в сухом и надежном месте. Защитить от несанкционированного использования (например, детьми)

## Указания по техобслуживанию и техническому уходу

Данные относятся к нормальным условиям эксплуатации. В неблагоприятных условиях (сильное запыление и проч.) и при длительной ежедневной работе указанные интервалы следует соответственно сократить.		перед началом работы	по окончании работы или ежедневно	после каждой заправки бака	еженедельно	ежемесячно	ежегодно	при неисправности	при повреждении	при необходимости
Устройство в целом	визуальный контроль (состояние, герметичность)	X		X						
	Очистить		X							
	Заменить поврежденные детали	X							X	
Тормоз мотобура	Проверка работоспособности	X		X						
	Техническое обслуживание поручить специализированному дилеру <sup>1)</sup>									X
Рукоятка управления	Проверка работоспособности	X		X						
Воздушный фильтр	Визуальный контроль					X		X		
	Заменить <sup>2)</sup>								X	X
Ручной топливный насос (если имеется)	Проверить	X								
	Ремонт специализированным дилером <sup>1)</sup>								X	
Всасывающая головка в топливном баке	Проверка специализированным дилером <sup>1)</sup>							X		
	Замена специализированным дилером <sup>1)</sup>						X		X	X
Топливный бак	Очистить							X		X
Карбюратор	Проверить холостой ход, буровой шпindel не должен вращаться	X		X						
	Отрегулировать холостой ход									X
Свеча зажигания	Регулировка зазора между электродами							X		
	Замена каждые 100 моточасов									
Всасывающие отверстия охлаждающего воздуха	Визуальный контроль		X							
	Очистить									X

Данные относятся к нормальным условиям эксплуатации. В неблагоприятных условиях (сильное запыление и проч.) и при длительной ежедневной работе указанные интервалы следует соответственно сократить.		перед началом работы	по окончании работы или ежедневно	после каждой заправки бака	еженедельно	ежемесячно	ежегодно	при неисправности	при повреждении	при необходимости
Ребра цилиндра	Очистка производится специализированным дилером <sup>1)</sup>						X			
Клапанный зазор	В случае снижения мощности или затруднений при запуске проверить клапанный зазор и при необходимости отрегулировать у дилера <sup>1)</sup>									X
Камера сгорания	Очистка у дилера через каждые 150 часов эксплуатации <sup>1)</sup>									X
Искрозащитная решетка в глушителе, наличие в зависимости от страны назначения	Проверить		X					X		
	Очистить или заменить								X	X
Доступные болты и гайки (кроме регулировочных болтов)	Подтянуть									X
Антивибрационные элементы	Проверить	X						X		X
	Замена специализированным дилером <sup>1)</sup>								X	
Смазка редуктора	Проверить				X					
	Пополнить									X
Буровой шпindelь	Очистить		X							
Буровой инструмент	Проверить	X								
	Заменить								X	X
Нож бурового инструмента	Проверить	X								
	Повернуть или заменить								X	X
Предупреждающие наклейки	Заменить								X	

<sup>1)</sup> Компания STIHL рекомендует дилера STIHL

<sup>2)</sup> Только при заметном снижении мощности двигателя



## Минимизация износа, а также избежание повреждений

Соблюдение заданных величин, указанных в данной инструкции по эксплуатации, поможет избежать преждевременный износ и повреждение устройства.

Эксплуатация, техническое обслуживание и хранение устройства должны осуществляться так тщательно, как это описано в данной инструкции по эксплуатации.

За все повреждения, которые были вызваны несоблюдением указаний относительно техники безопасности, работы и технического обслуживания, ответственность несёт сам пользователь. Это особенно актуально для таких случаев:

- Внесение изменений в продукте, которые не разрешены фирмой STIHL,
- Применение инструментов либо принадлежностей, которые не допускаются к использованию с данным устройством, не подходят либо имеют низкое качество,
- Пользование устройством не по назначению,
- Устройство было использовано для спортивных мероприятий и соревнований,
- Повреждение вследствие эксплуатации устройства с дефектными комплектующими.

## Работы по техническому обслуживанию

Все работы, перечисленные в разделе "Указания по техническому обслуживанию и уходу" должны проводиться регулярно. В случае если данные работы по техническому обслуживанию не могут быть выполнены самим пользователем, необходимо обратиться к специализированному дилеру.

Фирма STIHL рекомендует поручить проведение работ по техобслуживанию и ремонту только специализированному дилеру фирмы STIHL. Специализированные дилеры фирмы STIHL посещают регулярно курсы по повышению квалификации и в их распоряжении предоставляется техническая информация.

Если данные работы не проводятся либо выполняются не надлежащим образом, то могут возникнуть повреждения, за которые отвечает сам пользователь. К ним относятся, среди прочего:

- Повреждение приводного механизма вследствие несвоевременного или недостаточного обслуживания (например, воздушный и топливный фильтры),

неправильная настройка карбюратора или недостаточная очистка системы охлаждающего воздуха (всасывающие шлицы, ребра цилиндра),

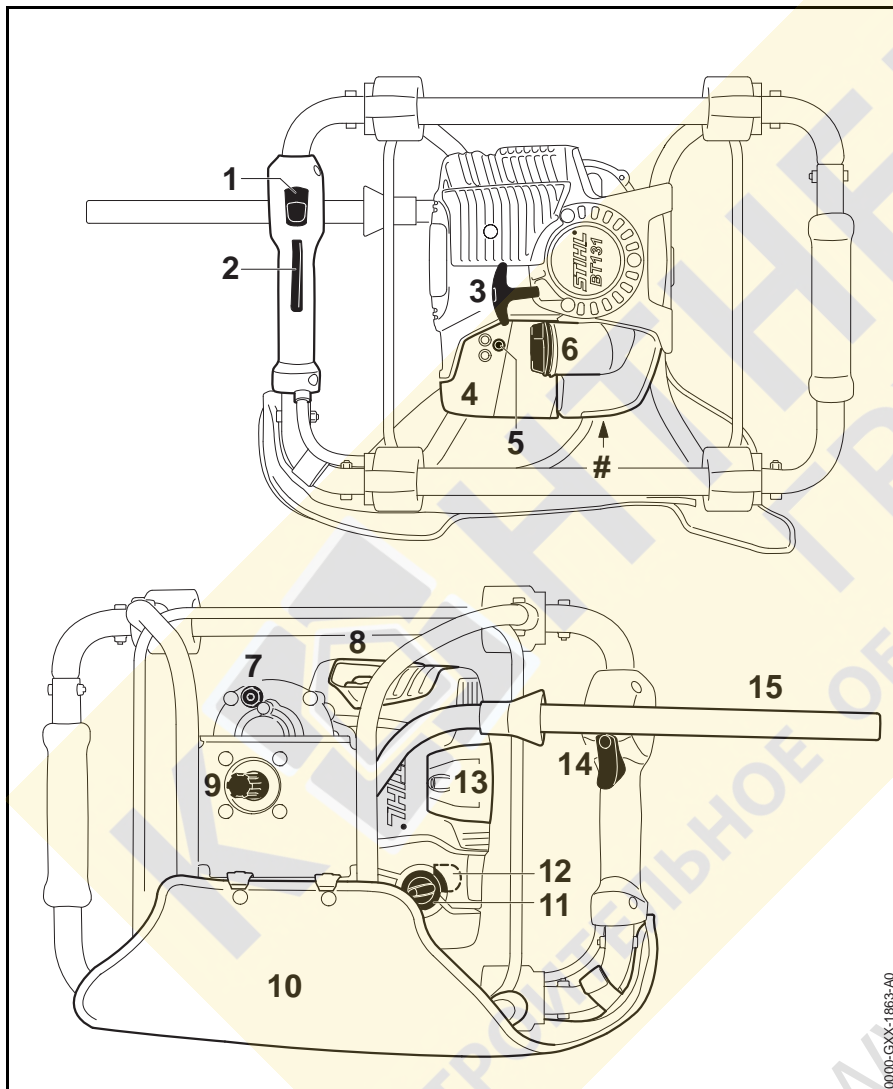
- Коррозия и другие повреждения как следствие неправильного хранения
- Повреждения устройства вследствие применения запасных частей низкого качества

## Детали, подверженные износу

Некоторые детали мотоустройства, даже при использовании по назначению, подвержены нормальному износу и должны своевременно заменяться, в зависимости от режима и продолжительности их эксплуатации. К ним, в частности, относятся:

- Тормоз бура
- Сцепление
- Буровые инструменты
- Фильтры (воздушный, топливный)
- Устройство запуска
- Свеча зажигания
- Амортизаторы антивибрационной системы

## Важные комплектующие



- 1 Кнопка останова
- 2 Фиксатор рычага акселератора
- 3 Ручка стартера
- 4 Крышка фильтра
- 5 Регулировочный винт карбюратора
- 6 Крышка бака
- 7 Резьбовая пробка
- 8 Глушитель с искрозащитной решёткой<sup>1)</sup>
- 9 Буровой шпindelь
- 10 Амортизационная прокладка
- 11 Рычаг воздушной заслонки
- 12 Ручной топливоподкачивающий насос
- 13 Крышка свечи зажигания
- 14 Рычаг акселератора
- 15 Пусковой рычаг тормоза бура
- # Заводской номер

1) Наличие искрозащитной решетки зависит от страны назначения

## Технические данные

### Привод

Однocyлиндровый четырехтактный двигатель фирмы STIHL со смазкой топливной смесью

Рабочий объем: 36,3 см<sup>3</sup>  
 Диаметр цилиндра: 43 мм  
 Ход поршня: 25 мм  
 Мощность согласно ISO 8893: 1,4 кВт (1,9 л.с.) при 8500 об/мин

Частота вращения на холостом ходу: 2800 об/мин

Частота вращения, ограничиваемая регулятором: 9500 об/мин

Зазоры клапанов  
 Впускной клапан: 0,10 мм  
 Выпускной клапан: 0,10 мм

### Система зажигания

Магнето с электронным управлением

Свеча зажигания (с защитой от помех): NGK CMR 6H

Зазор между электродами: 0,5 мм

### Топливная система

Работающий независимо от положения мембранный карбюратор со встроенным топливным насосом

Объем топливного бака: 710 см<sup>3</sup> (0,71 л)

### Тип передачи

2-ступенчатая цилиндрическая зубчатая передача

Передаточное отношение: 47,5:1  
 Макс. частота вращения шпинделя: 200 об/мин  
 Максимальный крутящий момент бурового шпинделя: 81 Нм  
 Смазка: Редукторная смазка STIHL для мотокос

### Масса

Не заправленный, без бурового инструмента: 10 кг

### Размеры

Длина с несущей рамой: 400 мм  
 Ширина с несущей рамой: 530 мм  
 Высота без бурового инструмента: 365 мм

### Уровень шума и вибрации

При определении показателей уровня звукового давления и вибрации частота вращения при работе на холостом ходу, номинальная и максимальная частоты вращения учитываются в соотношении 1:4.

Дополнительные данные, необходимые для выполнения требований директивы для работодателей относительно уровня вибраций 2002/44/EG, см. [www.stihl.com/vib](http://www.stihl.com/vib)

**Уровень звукового давления  $L_{peq}$  согласно ISO 11201**

92 дБ(А)

**Уровень постоянного звукового давления  $L_{weq}$  согласно ISO 3744**

100 дБ(А)

**Уровень вибрации  $a_{hv,eq}$  согласно ISO 20643**

**Земляной бур 90 мм**

Рукоятка левая: 1,7 м/с<sup>2</sup>

Рукоятка правая: 2,0 м/с<sup>2</sup>

Для уровня звукового давления и уровня звуковой мощности коэффициент К-согласно RL 2006/42/EG = 2,0 дБ(А); для значения уровня вибрации коэффициент К-согласно RL 2006/42/EG = 2,0 м/с<sup>2</sup>.

### REACH

REACH обозначает постановление ЕС для регистрации, оценки и допуска химикатов.

Информация для выполнения постановления REACH (EC) № 1907/2006 см. [www.stihl.com/reach](http://www.stihl.com/reach)

## Показатель выброса выхлопных газов

Показатель выброса CO<sub>2</sub>, измеренный в процессе выдачи сертификата соответствия типа изделия нормам ЕС, указан на сайте [www.stihl.com/co2](http://www.stihl.com/co2) в технических данных изделия.

Показатель выброса CO<sub>2</sub> измерен в процессе стандартных испытаний на типичном двигателе в лабораторных условиях и не является конкретной или косвенной гарантией эксплуатационных характеристик определенного двигателя.

Использование по назначению и техническое обслуживание в соответствии с описанием в данной инструкции по эксплуатации обеспечивают выполнение действующих требований по выбросу выхлопных газов. В случае изменений на двигателе разрешение на эксплуатацию теряет силу.

## Установленный срок службы

Полный установленный срок службы составляет до 30 лет.

Установленный срок службы предполагает соответствующие и своевременные обслуживание и уход согласно руководству по эксплуатации.


## Указания по ремонту

Пользователи данного устройства могут осуществлять только те работы по техническому обслуживанию и уходу, которые описаны в данной инструкции по эксплуатации. Остальные виды ремонтных работ могут осуществлять только специализированные дилеры.

Фирма STIHL рекомендует поручить проведение работ по техобслуживанию и ремонту только специализированному дилеру фирмы STIHL. Специализированные дилеры фирмы STIHL посещают регулярно курсы по повышению квалификации и в их распоряжении предоставляется техническая информация.

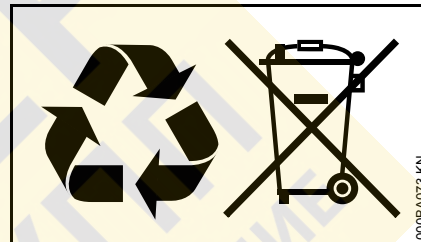
При ремонте монтировать только те комплектующие, которые допущены компанией STIHL для данного моторизованного устройства либо технически равноценные комплектующие. Применяйте только высококачественные запасные части. Иначе существует опасность возникновения несчастных случаев или повреждения устройства.

Фирма STIHL рекомендует использовать оригинальные запасные части фирмы STIHL.

Оригинальные запасные части фирмы STIHL можно узнать по номеру комплектующей STIHL, по надписи **STIHL** и при необходимости по обозначению комплектующей STIHL  (на маленьких комплектующих может быть только одно обозначение).

## Устранение отходов

При утилизации следует соблюдать специфические для страны нормы по утилизации отходов.



Продукты компании STIHL не являются бытовыми отходами. Продукт STIHL, аккумулятор, принадлежность и упаковка подлежат не загрязняющей окружающей среду повторной переработке.

Актуальную информацию относительно утилизации можно получить у специализированного дилера STIHL.

**Сертификат  
соответствия ЕС**

ANDREAS STIHL AG & Co. KG  
Badstr. 115  
D-71336 Waiblingen  
Germany

заявляет под собственную  
ответственность, что

устройство: почвенный  
мотобур  
заводская марка: STIHL  
тип: BT 131  
идентификацион-  
ный номер серии: 4313  
объем цилиндра: 36,3 см<sup>3</sup>

соответствует положениям директив  
2011/65/ЕС, 2006/42/ЕС и 2014/30/ЕС,  
разработано и изготовлено в  
соответствии со следующими  
действующими на момент  
изготовления нормами:

EN ISO 12100, EN 55012,  
EN 61000-6-1

Хранение технической документации:

ANDREAS STIHL AG & Co. KG  
Допуск изделия к эксплуатации

Год выпуска и серийный номер  
указаны на устройстве.

Вайблинген, 03.02.2020  
ANDREAS STIHL AG & Co. KG

По доверенности



Dr. Jürgen Hoffmann  
руководитель отдела документации,  
норм и допусков



Информация о сертификатах  
соответствия техническим  
регламентам Таможенного Союза и  
иных документах, подтверждающих  
соответствие продукции требованиям  
Таможенного Союза, доступна в  
интернете на сайте производителя  
[www.stihl.ru/eac](http://www.stihl.ru/eac), а также может быть  
запрошена по номерам телефонов  
бесплатной горячей линии в вашей  
стране, смотрите в разделе "Адреса".



Технические правила и требования  
для Украины выполнены.

**Адреса****STIHL Hauptverwaltung**

ANDREAS STIHL AG & Co. KG  
Badstrasse 115  
71336 Waiblingen  
Germany

**Дочерние компании STIHL****РОССИЙСКАЯ ФЕДЕРАЦИЯ**

ООО "АНДРЕАС ШТИЛЬ  
МАРКЕТИНГ"  
ул. Тамбовская, дом 12, лит В, офис  
52  
192007 Санкт-Петербург, Россия  
Горячая линия: +7 800 4444 180  
Эл. почта: [info@stihl.ru](mailto:info@stihl.ru)

**УКРАИНА**

ТОВ «Андреас Штіль»  
вул. Антонова 10, с. Чайки  
08135 Київська обл., Україна  
Телефон: +38 044 393-35-30  
Факс: +380 044 393-35-70  
Гаряча лінія: +38 0800 501 930  
Эл. почта: [info@stihl.ua](mailto:info@stihl.ua)

**Представительства STIHL****БЕЛАРУСЬ**

Представительство  
ANDREAS STIHL AG & Co. KG  
ул. К. Цеткин, 51-11а  
220004 Минск, Беларусь  
Горячая линия: +375 17 200 23 76

## КАЗАХСТАН

Представительство  
ANDREAS STIHL AG & Co. KG  
ул. Шагабудинова, 125А, оф. 2  
050026 Алматы, Казахстан  
Горячая линия: +7 727 225 55 17

## Импортёры STIHL

## РОССИЙСКАЯ ФЕДЕРАЦИЯ

ООО "ШТИЛЬ ЗЮДВЕСТ"  
350000, Российская Федерация,  
г. Краснодар, ул. Западный обход, д.  
36/1

ООО "ФЛАГМАН"  
194292, Российская Федерация,  
г. Санкт-Петербург, 3-ий Верхний  
переулок, д. 16 литер А, помещение  
38

ООО "ПРОГРЕСС"  
107113, Российская Федерация,  
г. Москва, ул. Маленковская, д. 32,  
стр. 2

ООО "АРНАУ"  
236006, Российская Федерация,  
г. Калининград, Московский проспект,  
д. 253, офис 4

ООО "ИНКОР"  
610030, Российская Федерация,  
г. Киров, ул. Павла Корчагина, д. 1Б

ООО "ОПТИМА"  
620030, Российская Федерация,  
г. Екатеринбург, ул. Карьерная д. 2,  
Помещение 1

ООО "ТЕХНОТОРГ"  
660112, Российская Федерация,  
г. Красноярск, ул. Парашютная, д. 15

ООО "ЛЕСОТЕХНИКА"  
664540, Российская Федерация,  
с. Хомутово, ул. Чапаева, д. 1, оф. 39

## УКРАИНА

ТОВ «Андреас Штіль»  
вул. Антонова 10, с. Чайки  
08135 Київська обл., Україна

## БЕЛАРУСЬ

ООО "ПИЛАКОС"  
ул. Тимирязева 121/4 офис 6  
220020 Минск, Беларусь

УП "Беллесэкспорт"  
ул. Скрыганова 6.403  
220073 Минск, Беларусь

## КАЗАХСТАН

ИП "ВОРОНИНА Д.И."  
пр. Райымбека 312  
050005 Алматы, Казахстан

## КИРГИЗИЯ

ОсОО "Муза"  
ул. Киевская 107  
720001 Бишкек, Киргизия

## АРМЕНИЯ

ООО "ЮНИТУЛЗ"  
ул. Г. Парпеци 22  
0002 Ереван, Армения

# КОНТНЕР ГРУПП

СТРОИТЕЛЬНОЕ ОБОРУДОВАНИЕ

[WWW.KONTNER.RU](http://WWW.KONTNER.RU)

КОНТНЕР  
СТРОИТЕЛЬНОЕ ОБОРУДОВАНИЕ  
ГРУПП

WWW.KONTNER.RU

0458-529-1821-A

russisch



[www.stihl.com](http://www.stihl.com)



0458-529-1821-A