

## Инструкция по эксплуатации

### **Переносные бензиновые генераторные агрегаты с воздушнопринудительным охлаждением мощностью до 6 кВт**

**Уважаемый Покупатель!**

Мы благодарны за доверие к нашей компании и за покупку высококачественного переносного генератора марки FOGO®.

Мы глубоко уверены, что при сотрудничестве с ведущими мировыми производителями комплектующих материалов и при использовании инновационных технологических решений, мы произвели продукт, который определяет уровень прогресса в сфере безопасности и надежности. Мы искренне надеемся, что он найдет Ваше признание в ежедневном использовании.

Безопасное использование гарантируется только при условии ознакомления с данной инструкцией.

Предприятие-производитель  
Fogo Sp.z.o.o.



## Стандарты и сертификаты

С целью обеспечения безопасности пользователя и соответствия требованиям всех норм и стандартов Таможенного союза, были проведены соответствующие испытания и сертификации независимым органом по сертификации. К каждому нашему продукту имеется декларация о соответствии техническим регламентам Таможенного союза.

**Eurasian Conformity**

**ТАМОЖЕННЫЙ СОЮЗ  
ДЕКЛАРАЦИЯ О СООТВЕТСТВИИ**

**Заявитель:** Частное торговое унитарное предприятие «ИнстГруппМ», дилер компании AGREGATY FOGO SP. z o.o. согласно контракта № 01/ISO/2013 от 22.03.2013 г.; свидетельство о государственной регистрации коммерческой организации № 691532357 от 27.12.2012, выданное Минским районным исполнительным комитетом.  
Юридический адрес: 223022, Минская область, Минский район, д. Капличи, Горанский с/с, пер. Зеленый, д.1, пом. 25/11;  
Почтовый адрес: 220107, г. Минск, ул. Яна Райниса д.1 «Д» к. 1-2;  
телефон +375 17 345-90-85, факс +375 17 345-93-39, e-mail: info@isell.by  
в лице управляющего Кашеева Михаила Васильевича  
**заявляет, что установил электродвигательные с поршневым двигателем внутреннего сгорания, торговой маркой «Fogon» (см. приложение 1 на 1 листе) изготовитель: юридический адрес и адрес производства - AGREGATY FOGO SP. z o.o.; Swięciechowska 36, Wilkowiec, PL-64-115 Swięciechowa, Польша; тел. +48 65 534 11 80, факс +48 65 534 11 81; e-mail: export@agregaty.pl  
код ТН ВЭД ТС 8502202000, 8502204000**  
**серийный выпуск**  
соответствуют требованиям **Технических регламентов Таможенного союза «О безопасности низковольтного оборудования» ТР ТС 004/2011, «Электромагнитная совместимость» ТР ТС 020/2011**  
**Декларация о соответствии принята на основании:**  
– Сертификат соответствия № РОСС PL.A198.B07969, срок действия с 14.02.2013г. по 13.02.2015г., выданный органом по сертификации ООО «ЮгРесурс» рег. № РОСС RU.0001.11ATX8.  
– Декларации соответствия (EC DECLARATION OF CONFORMITY), регистрационные номера 082/011/CE/R/1455/2011, 231/011/CE/R/1455/2011 выданные Instytut Zawansowanych Technologii Wytwarzania.  
– Сертификат системы менеджмента качества (Certification of Quality Management Systems), регистрационный номер NC 1826 от 16.07.2009г., выданный Бюро сертификации систем менеджмента Polski Rejestr Sutrów SA., действителен до 14.07.2015г.  
– Протоколы испытаний №№ 6399/P/13 от 22.10.2013г., 6851/P/13 от 05.11.2013г., испытательной лаборатории AGREGATY FOGO SP. z o.o.  
– Инструкции по эксплуатации.  
**Дополнительная информация:** гарантийный срок эксплуатации – 12 месяцев.

**Декларация о соответствии действительна с даты регистрации по 9.12.2018 включительно**

 \_\_\_\_\_  
М.В.Кашеев

**Сведения о регистрации декларации о соответствии:**  
Регистрационный номер декларации о соответствии № ТС ВУ/112 11.01. ТР004 003 03077  
Дата регистрации декларации о соответствии 12.12.2013

**Eurasian Conformity**

**ТАМОЖЕННЫЙ СОЮЗ  
ДЕКЛАРАЦИЯ О СООТВЕТСТВИИ**

Приложение 1  
лист 1 из 1

Перечень продукции,  
на которую распространяется действие декларации о соответствии

№ п/п	Наименование и обозначение продукции:	Артикул/Модель	Код ТН ВЭД ТС
1.	электродвигательные установки с бензиновыми двигателями	серия FH	8 502 20 2000
2.	электродвигательные установки с бензиновыми двигателями	серия FV	8 502 20 4000

**Декларация о соответствии действительна с даты регистрации по 9.12.2018 включительно**

 \_\_\_\_\_  
М.В.Кашеев

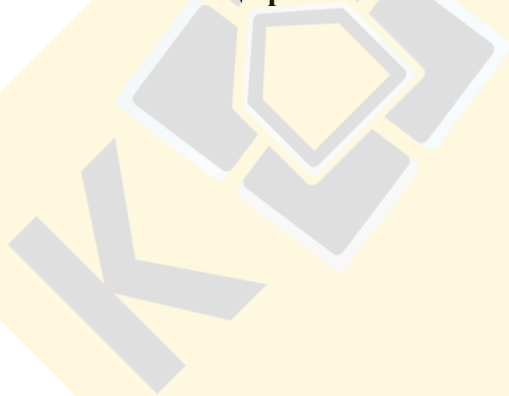
**Сведения о регистрации декларации о соответствии:**  
Регистрационный номер декларации о соответствии № ТС ВУ/112 11.01. ТР004 003 03077  
Дата регистрации декларации о соответствии 12.12.2013



WWW.KONTNERGROUP.RU

## Содержание

<b>Общая характеристика.....</b>	<b>1</b>
<b>Строение генераторного агрегата.....</b>	<b>1</b>
Двигатель.....	1
Генератор .....	2
Технические характеристики.....	4
<b>Правила безопасности.....</b>	<b>5</b>
<b>Подбор генераторного агрегата к прибору нагрузки.....</b>	<b>6</b>
Оборудование, оснащенное электродвигателями.....	6
Нагревательное оборудование.....	6
Освещение.....	6
UPS.....	6
Электронное оборудование.....	6
<b>Эксплуатация генераторного агрегата.....</b>	<b>7</b>
Запуск генераторного агрегата.....	7
Генераторные агрегаты с бензиновыми двигателями.....	9
Остановка работы генераторного агрегата.....	11
Список работ по техническому обслуживанию .....	12
Проведение технического обслуживания.....	12
Возможные неисправности.....	14
<b>Общие условия .....</b>	<b>15</b>
Гарантийный срок.....	15
Гарантийные условия .....	15
Сервисное обслуживание.....	16
<b>Таблица ремонтов и технического обслуживания.....</b>	<b>17</b>



## Общая характеристика

Генераторный агрегат является устройством, производящим электрическую энергию в процессе преобразования механической энергии, которая производится генератором переменного тока, соединенного с двигателем внутреннего сгорания.

Генераторный агрегат может быть использован как источник питания в аварийных ситуациях при сбоях электроэнергии и как основной источник питания на строительных площадках, земельных участках, в доме или в мастерской. При использовании агрегата с автоматической системой запуска (АВР) обеспечивается защита объектов от неконтролируемого падения напряжения.

Данные технические характеристики агрегатов определены для следующих параметров: высота 0 метров над уровнем моря, температура окружающей среды 20°C и относительная влажность 60%. В случае работы в худших условиях, эффективность генераторного агрегата снижается: высота- снижение эффективности на 1% каждые 100м, температура- снижение эффективности на 2 % на каждые 5°C. Генераторный агрегат можно приспособить к постоянному использованию на больших высотах (выше 1830 метров над уровнем моря ) путем произведения необходимых изменений в двигателе в авторизованном сервисном центре.

## Строение генераторного агрегата

Генераторный агрегат в стандартной версии состоит из двигателя внутреннего сгорания и одно или трехфазного генератора, соединенных друг к другу и смонтированных на металлической раме при помощи амортизаторов. Агрегат оснащен необходимой защитой, обеспечивающей его правильное функционирование, а именно: индикаторы давления или уровня масла, термическая защита против перегрузок, а также дополнительное оснащение. Генераторный агрегат может быть дополнительно оснащен 2-х полюсным или 4-х полюсным автоматом защиты, счетчиком моточасов, электростартером с аккумуляторной батареей, комплектом для заземления, комплектом шасси, шлангом для вывода выхлопных газов, сварочными проводами (для агрегата со сварочным модулем), панелью автоматического запуска (агрегат с электростартером).

### Двигатель

В переносных генераторных агрегатах FOGO® используются четырехтактные бензиновые двигатели с верхним расположением клапанов таких производителей как HONDA, BRIGGS&STRATTON (линия VANGUARD COMMERCIAL POWER).

Автоматическая регулировка оборотов двигателя (независимо от нагрузки) на уровне 3000 оборотов в минуту гарантирует оптимальные параметры работы генератора.

Все двигатели имеют систему воздушного охлаждения, что способствует их эффективной работе на открытом воздухе до температуры окружающей среды +40°C. При использовании генераторного агрегата закрытых помещениях, необходимо обеспечить принудительную вентиляцию, во время работы двигателя, в количестве минимум 100 куб.м./ч свежего воздуха.

В зависимости от строения двигателя, применяется разный вид смазки. В одноцилиндровых двигателях смазка осуществляется разбрызгиванием. В двухцилиндровых (V-образных) двигателях смазка трущихся частей двигателя происходит под давлением. Все двигатели защищены от низкого уровня масла или падения давления масла.

Одноцилиндровые двигатели оснащены собственными топливными баками (по желанию возможна замена на баки большего объема). В этом случае топливо попадает прямо в камеру сгорания двигателя. Двухцилиндровые двигатели оснащены топливными насосами высокого давления, которые делают возможным перекачивание топлива из внешних баков. Генераторные агрегаты марки FOGO® с двухцилиндровыми двигателями оснащены баками емкостью 38 литров, которые смонтированы на раме над двигателем. Все топливные баки, используемые в генераторных агрегатах марки FOGO®, имеют сеточные топливные фильтры, предохраняющие карбюратор от попадания в него грязи, пыли или других частиц.

Двигатели имеют свою собственную выхлопную систему с глушителем, соединенную шлангами для вывода выхлопных газов.

Пользователь может выбрать два вида запуска двигателя: ручной реверсный стартер со шнуром и электрический стартер с пускателем (возможность работы в автоматическом режиме). Двигатели с электрическим стартером оснащены системой, обеспечивающей зарядку аккумуляторной батареи.

### **Генератор**

В генераторных агрегатах марки FOGO® применяются одно и трехфазные синхронные генераторы.

Одно-подшипниковая конструкция и фланцевое соединение с двигателем гарантирует тихую и безопасную работу. Передача с двигателя переносится приводным шкивом и винтовым стержнем. Корпус генератора выполнен из лёгкого алюминиевого сплава. Обмотка ротора и статора импрегнирована специальным эпоксидным лаком класса изоляции H.

Однофазные генераторы оснащены системой саморегулирования напряжения при помощи внутренней катушки индуктивности, спаренной с конденсатором. Эта система поддерживает напряжение на уровне 10% при равномерной нагрузке. Трехфазные генераторы имеют напряжение, поддерживаемое на уровне 6 % при равномерной нагрузке.

В трехфазном генераторе допускается неравномерность нагрузки на одну фазу до 30% номинальной мощности, в то время как однофазное гнездо может обеспечить максимально 40 % номинальной мощности генераторного агрегата. Некоторые модели генераторного агрегата могут обеспечить более чем 40 % номинальной мощности агрегата из однофазного гнезда (см. технические характеристики). В случае превышения этих показателей может наступить ухудшение электрических параметров генератора, в частности напряжения, а также может наступить перегрев катушек индуктивности и их сгорание.

Генераторы в специальных версиях оснащены двумя видами электронных регуляторов напряжения (стабилизатор напряжения) с контролем одной или трех фаз. В первом случае, допускается неравномерность нагрузки фаз до 10% номинальной мощности, а во втором случае, влияние фаз с высокой нагрузкой на

стабильность фаз с невысокой нагрузкой очень незначительна. Используемые регуляторы (стабилизаторы напряжения) гарантируют стабильность напряжения до 5%.

В однофазных и трехфазных генераторах временно допускается перегрузка на 10% от номинальной мощности, но не более 5 минут на каждые 3 часа работы агрегата.

Используемые в агрегатах FOGO® генераторы имеют классы защиты IP 23 или IP 54. Благодаря использованию класса защиты IP 54 увеличивается срок эксплуатации генератора, так как подшипник и катушка оптимально скрыты от вредного влияния внешних факторов. IP 54 увеличивает возможности использования агрегата в условиях высокой влажности и пыли.

#### Уровень защиты IP 23 или IP 54

Первая цифра	Вторая цифра
<b>Защита от инородных тел и от прикосновения</b>	<b>Защита от проникновения воды</b>
<b>0 – без защиты</b>	<b>0 – без защиты</b>
<b>1 – инородные тела &gt; 50 мм</b>	<b>1 – защита от вертикально падающих капель воды</b>
<b>2 – инородные тела &gt; 12 мм</b>	<b>2 – защита от капель воды (падающих под углом до 15°)</b>
<b>3 – инородные тела &gt; 2,5 мм</b>	<b>3 – защита от капель воды, падающих по диагонали (под углом до 60°)</b>
<b>4 – инородные тела &gt; 1 мм</b>	<b>4 – защита от капель воды, брызгающих со всех направлений</b>
<b>5 – защита от пыли</b>	<b>5 – защита от струй воды, со всех сторон</b>

## ТЕХНИЧЕСКИЕ ХАРАКТЕРИСТИКИ

	<b>FH 2001</b>	<b>FH 3001 (FP 3001)</b>	<b>FH 5001 (E)</b>	<b>FH 6001 (E) FH 6001 T (ET)</b>
Номинальная мощность, кВт	2,3	2,7	4,5	5,6
Номинальное напряжение / Частота, В/Гц	230/50			
Номинальный ток, А	10	11,7	19,6	24,3
Уровень шума на расст. 7м, дБ	74,4+/-0,5	75,3+/-0,5	75,9+/-0,8	75,9+/-0,8
Размер (дл × шир × выс), мм	580×405×415	580×405×415	650×540×510	790×600×730
Вес, кг / с аккумулятором	37	38	62 (70)	70 (78) 84 (92)
<b>Электрогенератор</b>				
Тип	Синхронный, бесщёточный			
Уровень защиты	IP 23			
<b>Двигатель</b>				
Модель	HONDA, GX 160, 4-тактный	HONDA, GX(GP) 200, 4-тактный	HONDA, GX 390, 4-тактный	HONDA, GX 390, 4-тактный
Мощность, кВт	3,3	3,9	7,4	7,4
Объем двигателя, см <sup>3</sup>	163	196	389	389
Скорость вращения, об/мин	3000			
Количество цилиндров	1	1	1	1
Ёмкость топливного бака, л	3,1	3,1	6,2	6,2 26
Вид топлива	бензин 92/95			
Расход топл. при нагрузке 75%, л/ч	1,2	1,4	2,7	2,7
Время работы на одной заправке, ч	2,6	2,3	2,3	9,6
Тип масла двигателя	SAE 5W-30, 10W-40			
Ёмкость масляной системы, л	0,6		1,3	1,3
Запуск	ручной стартер	ручной стартер	ручной / электрический стартер	ручной / электрический стартер

## Правила безопасности

- **не включать** генераторный агрегат без предварительного ознакомления с данной инструкцией.
- **не включать** генераторный агрегат в закрытых помещениях без принудительной вентиляции. Выхлопные газы содержат огромное количество отравляющего угарного газа (СО - окись углерода) – **УГРОЗА ОТРАВЛЕНИЯ С ЛЕТАЛЬНЫМ ИСХОДОМ!!!**
- **не включать** генераторный агрегат в случае пролива топлива. Повторное включение возможно только после устранения пролитого топлива. – **УГРОЗА ВЗРЫВА!!!**
- **не включать** генераторный агрегат в местах скопления газов, паров красильных материалов, растворителей или других легко воспламеняющихся материалов – **УГРОЗА ВЗРЫВА!!!**
- **не включать** генераторный агрегат на территории леса или в подобных местах без искрогасителя – **УГРОЗА ПОЖАРА!!!**
- **не включать** генераторный агрегат в мокром или влажном состоянии – **УГРОЗА ПОРАЖЕНИЯ ТОКОМ!!!**
- перед началом работы **проверить** техническое состояние агрегата, особое внимание уделить защитным кожухам и изоляции проводов
- **не прикасаться** к вращающимся частям во время работы агрегата – **УГРОЗА ПОВРЕЖДЕНИЯ ИЛИ УТРАТЫ ЗДОРОВЬЯ!!!**
- **не заправлять** топливный бак во время работы двигателя – **УГРОЗА ВЗРЫВА!!!**
- **не курить и не использовать вблизи открытого огня** канистр с топливом – **УГРОЗА ВЗРЫВА!!!**
- во время работы агрегата **быть внимательным** к находящимся вблизи детям и животным
- **не транспортировать**, и **не оставлять** агрегат в закрытом помещении сразу же после окончания работы – **УГРОЗА ПОЖАРА!!!**
- на работающем агрегате **не размещать** никаких предметов – **УГРОЗА ВОЗГОРАНИЯ!!!**
- во время работы генераторного агрегата и долгое время после выключения **не прикасаться** к выхлопной системе и глушителю - **УГРОЗА ОЖОГА!!!**
- **помни**, что долгий и частый контакт кожи с использованным машинным маслом может **привести к раку кожи**. В случае попадания на кожу помыть проточной водой с мылом.
- **не включать и не выключать** агрегат под нагрузкой - **УГРОЗА ПОВРЕЖДЕНИЯ АГРЕГАТА!!!**
- **не регулировать** обороты двигателя – **УГРОЗА ПОВРЕЖДЕНИЯ И УТРАТЫ ГАРАНТИИ!!!**
- **обратить внимание**, чтобы во время работы или при транспортировке не допускался наклон более чем на 20 градусов. Большой угол наклона может привести к проливу топлива или к плохой смазке – **УГРОЗА ПОЛОМКИ!!!**
- **не применять** неоригинальные запасные части, а также топливо и масло неизвестного происхождения - **УГРОЗА ПОЛОМКИ И УТРАТЫ ГАРАНТИИ!!!**



## Подбор генераторного агрегата к потребителю электроэнергии

### Оборудование, оснащенное электродвигателями

**Соединенное звездой** – мощность генераторного агрегата, как минимум, в 3 раза больше номинальной мощности оборудования.

**Соединенное треугольником** - мощность генераторного агрегата, как минимум, в 9 раз больше номинальной мощности оборудования.

**Соединенное звездой / треугольником (мягкий пуск)** - мощность генераторного агрегата, как минимум, в 3 раза больше номинальной мощности оборудования.

**С инвертором** - мощность генераторного агрегата, как минимум, в 1,5 раза больше номинальной мощности оборудования.

**Коллекторное (электроинструменты)** - мощность генераторного агрегата, как минимум, в 1,2 раза больше номинальной мощности оборудования.

### Нагревательное оборудование

Мощность генераторного агрегата, как минимум, в 1,2 раза больше номинальной мощности оборудования.

### Освещение

**Лампами накаливания** - мощность генераторного агрегата, как минимум, в 1,2 раза больше номинальной мощности оборудования.

**Натриевое** – мощность генераторного агрегата, как минимум, в 1,5 раз больше номинальной мощности оборудования.

### UPS

Мощность генераторного агрегата, как минимум, в 1,7 раза больше номинальной мощности оборудования.

### Электронное оборудование

Мощность генераторного агрегата, как минимум, в 1,2 раза больше номинальной мощности оборудования.

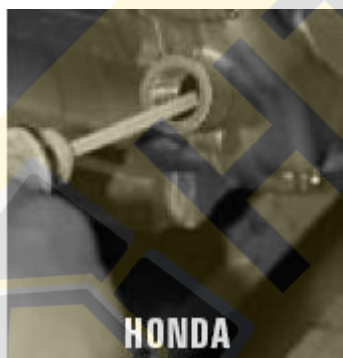
### ВНИМАНИЕ !

Для точного подбора генераторного агрегата к прибору нагрузки следует произвести электрические измерения в момент запуска оборудования.

## Эксплуатация генераторного агрегата

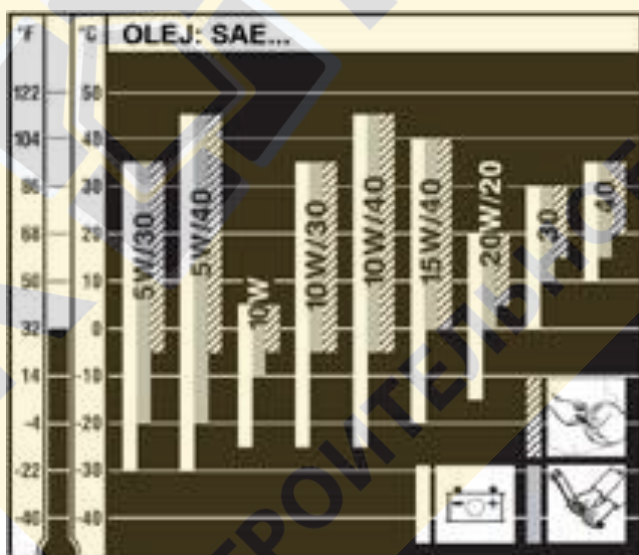
### Запуск генераторного агрегата

- Заправьте бак соответствующим топливом. Генераторные агрегаты, оснащенные бензиновыми двигателями - **Аи 92 / 95**. Заправка должна производиться в хорошо проветриваемых помещениях при выключенном двигателе. В местах заправки двигателя и вблизи мест хранения топлива запрещено курить и применять приборы с открытым огнём или приборы, производящие искры. Не заливайте бензин в бак по самую крышку, а после каждой дозаправки, хорошо закрывайте крышку бака.
- Заправьте генераторный агрегат машинным маслом. Проверка уровня масла должна происходить после того, как генераторный агрегат был установлен на горизонтальной поверхности. Для проверки уровня масла открутите пробку щупа, вытяните щуп, протрите ветошью и снова вставьте его на место, затем повторно вытяните щуп и проверьте уровень масла по шкале на щупе.



Если уровень низкий, долейте масло до максимального уровня. Никогда не заливайте масло выше максимального уровня. Всегда применяйте масла, рекомендованные производителями двигателей. Для генераторных агрегатов с двигателями фирмы Honda или Briggs & Stratton Vanguard разрешено применять масла SAE10W-30 или SAE10W-40 (минеральное или полусинтетическое). В зависимости от температуры, рекомендуется применение масел в соответствии с представленным в таблице графиком. Уровень масла для каждого двигателя указан в технических характеристиках. **Запрещается применение масел для двухтактных двигателей и применение нерастворимых масел**, так как это может привести к быстрому износу двигателя или его повреждению. При очень низком уровне масла в поддоне картера или при уровне масла, превышающем максимальный, сработает датчик уровня масла, произойдет остановка работы двигателя. Оснащение двигателя датчиком уровня масла не освобождает пользователя от выполнения проверки уровня масла. Емкость масляной системы двигателя Honda GX 160 и GX 200 - 0,6л, GX 270 - 1,1л, GX 390-1,3л; V&S 16HP, 18HP, 20HP, 22HP - 1,7л

- Убедитесь, что воздушный фильтр не загрязнен. В случае загрязнения очистить его. Применение загрязнённого воздушного фильтра приводит к неправильному смешиванию воздушно-топливной смеси, что может быть причиной сбоев в работе двигателя, не ровной работе или остановки двигателя. Это особенно опасно для работы генератора, так как понижение оборотов двигателя приводит к понижению частоты тока на выходе из генератора. Применение других методов фильтрации или использование работы агрегата без воздушного фильтра может привести к отказу работы генераторного агрегата или к серьезной поломке (напр. царапины на стенках цилиндра, загрязнение карбюратора и т.д.). Запрещается запуск двигателя без установки воздушного фильтра, так как это приведёт к быстрому износу двигателя.
- В генераторных агрегатах с электростартером аккумуляторную батарею следует подключать так: сначала положительную клемму «+», а затем отрицательную «-». Батарея должна быть 12 Вольт (V) и, как минимум, 18 ампер/часов (Ah) (см. оборудование).
- Убедитесь, что во время запуска генераторного агрегата потребители, подключенные к агрегату, выключены. Потребители можно включать только после запуска генераторного агрегата.



## Генераторные агрегаты с бензиновыми двигателями

- Откройте топливный кран.



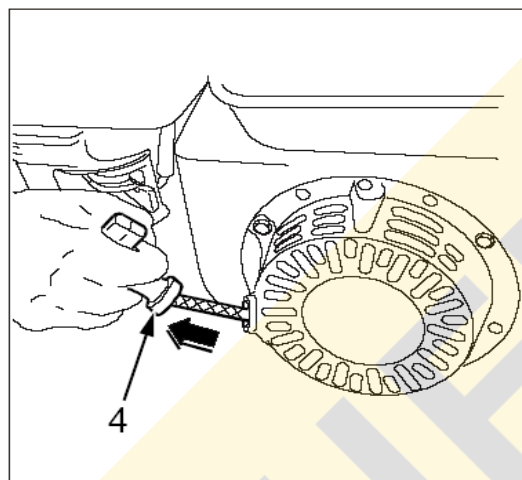
- Тумблер зажигания установить в положение ВКЛ. (ON)



- В случае запуска холодного двигателя следует установить выключатель воздушной заслонки в позицию ДРОССЕЛЬ (СНОКЕ). Не следует применять воздушную заслонку, когда двигатель горячий. После запуска двигателя откройте воздушную заслонку, переведя ручку в положение (RUN).



- Слегка потяните за шнур стартера до появления трения (в этот момент сцепление стартера зацепляется за корзину внутреннего сцепления, расположенную на маховике двигателя). Быстро и энергично дерните шнур. Если двигатель не запускается, повторить весь процесс до момента его запуска. Если шнур стартера резко дернуть перед зацеплением сцепления, может возникнуть удар внутренних элементов сцепления о корзину сцепления, что приведет к обрыву шнура стартера (ошибка в большинстве случаев) или к срыву элементов сцепления. Не выдёргивайте полностью шнур, это может привести к поломке пружины обратного хода стартера. После запуска двигателя категорически запрещается бросать шнур, его следует контролировать, отпуская постепенно. Неконтролируемое отпущивание шнура приведёт к удару рукоятки шнура его корпус.



- В версиях с электростартером следует повернуть ключ в стартере (1). Стартер может работать непрерывно максимально 5 секунд. Перед следующим запуском следует подождать 10 сек. Когда двигатель начнет работать, отпустите ключ. Ключ должен автоматически вернуться в начальное положение (2) и во время работы должен оставаться в таком положении.



(1)



(2)



(1)



(2)

**ВНИМАНИЕ:** никогда не запускайте стартер во время работы двигателя, возможно повреждение стартера!

- Подключите потребители, когда работа двигателя будет стабилизирована.

**ВНИМАНИЕ:** Когда генераторный агрегат нагреется до рабочей температуры, рекомендуется минимальная нагрузка до 30% от исходной нагрузки. Генераторный агрегат следует нагрузить так, чтобы нагрузка распространялась равномерно на трех фазах (если агрегат с трехфазным генератором).

**ВНИМАНИЕ:** При эксплуатации агрегатов при температурах ниже -5С рекомендуется отсоединять патрубок сапуна от корпуса воздушного фильтра, во избежания замерзания патрубка сапуна.

### Остановка работы генераторного агрегата

- Отключить приборы нагрузки от розеток генераторного агрегата или выключить приборы.
- После отключения приборов нагрузки, оставьте агрегат работающим холостую на протяжении 3 минут (для охлаждения генератора).
- В версиях генераторных агрегатов с ручным стартером выключатель зажигания установить в положение «ВЫКЛ.\OFF». Для генераторных агрегатов с электростартером повернуть ключ в замке зажигания в положение «ВЫКЛ.\0».
- 



- Закрывать топливный кран (только в генераторных агрегатах с бензиновыми двигателями). В одноцилиндровых двигателях не закрытый топливный кран может привести к переполнению карбюратора топливом. Излишки топлива заполняют камеру сгорания, а оттуда перетекут в поддон картера и перемешаются с маслом. Это снизит смазочные свойства масла, что приведет к изнашиванию двигателя (шатуна, коленчатого вала, колец и цилиндра). Смазка двигателя происходит путём разбрызгивания, очень высокий уровень масляно-топливной смеси приведёт к её попаданию в цилиндр и к блокировке двигателя. При такой ситуации необходимо выкрутить свечи зажигания, слить масло, прочистить камеру сгорания сжатым воздухом и заменить масло.

- В случае, когда генераторный агрегат не используется более 30 дней, следует полностью слить топливный бак. Слить топливо с бака, но не наклонять генераторный агрегат. Остатки топлива в баке следует выработать: запустите генераторный агрегат, закройте топливный кран, позвольте ему работать до полной остановки двигателя.
- Подождать, пока генераторный агрегат полностью остынет.
- Хранить агрегат в сухом и чистом месте.
- При аварийных ситуациях, когда необходима немедленная остановка двигателя, выключатель зажигания следует установить в положение «ВЫКЛ.\ OFF»

### Список работ по техническому обслуживанию

Данная таблица представляет собой список работ по техническому обслуживанию генераторного агрегата, выполняемых ежедневно, после первых 20 часов работы агрегата и после каждых последующих 50, 100 и 300 рабочих часов работы генераторного агрегата.

Интервал (рабочий час) / работа по техническому обслуживанию	Ежедневно	Первые 20 часов	Каждые 50 часов	Каждые 100 часов	Каждые 300 часов
Чистка генератора*	X				
Проверка уровня масла	X				
Замена масла**		X		X	
Проверка воздушного фильтра*	X				
Чистка воздушного фильтра*			X		
Смена масляного фильтра**				X	
Проверка свечей зажигания				X	
Проверка и настройка клапанов***					X
Чистка отстойника				X	
Чистка топливного бака***					X
Проверка топливной системы***				X	
Чистка искрогасителя					X
Регулирование оборотов двигателя***	Каждые 2 года				
Измерение стойкости изоляции	Каждые 6 месяцев				

\*при большой запыленности воздушный фильтр и генератор следует чистить ежедневно, а если это будет необходимо, то и чаще.

*\*\*если генераторный агрегат эксплуатируется в тяжелых условиях и при высокой температуре, масло с масляным фильтром следует менять каждые 25 часов работы.*

*\*\*\*работу следует произвести в авторизованном сервисном центре.*

**Внимание!**

Только использование оригинальных запасных частей гарантирует хорошее качество ремонта и правильную работу двигателя, а также в последствии предоставление Продавцом полной гарантии. Продавец (и Гарант) не несет ответственности за повреждения двигателя в результате использования неоригинальных запасных частей или любых запасных частей, которые не поставляются Дистрибьютором.

## Возможные неисправности

Неисправность	Причины неисправности	Устранение неисправности
<p><i>Двигатель не заводится</i></p>	<p><i>1. Отсутствие топлива в баке. 2. Не закрыта воздушная заслонка. 3. Слишком низкий или слишком высокий уровень масла. 4. Поврежден датчик уровня масла. 5. Загрязнена свеча зажигания. 6. Повреждена система зажигания.</i></p>	<p><i>1. Наполнить бак топливом. 2. Проверить или закрыть заслонку. 3. Проверить, наполнить маслом или слить масло.  4. Проверить или поменять датчик уровня масла. 5. Проверить состояние свечи или заменить. 6. Обратиться за помощью в сервисный центр.</i></p>
<p><i>Двигатель работает неравномерно</i></p>	<p><i>1. Низкий уровень топлива в баке. 2. Не открыта воздушная заслонка.  3. Загрязнен воздушный фильтр.  4. Загрязненное топливо.</i></p>	<p><i>1. Проверить или наполнить бак. 2. Проверить или открыть воздушную заслонку. 3. Проверить или поменять воздушный фильтр. 4. Поменять топливо.</i></p>



Отсутствие напряжения	<ol style="list-style-type: none"> <li>1. Поврежден конденсатор.</li> <li>2. Повреждена обмотка генератора.</li> <li>3. Слишком маленькие обороты двигателя.</li> </ol>	<ol style="list-style-type: none"> <li>1. Проверить или заменить конденсатор.</li> <li>2. Проверить состояние обмотки или обратиться за помощью в сервисный центр.</li> <li>3. Обратиться за помощью в сервисный центр.</li> </ol>
Высокое напряжение после подключения потребителя	<ol style="list-style-type: none"> <li>1. Слишком большая емкость конденсатора.</li> <li>2. Слишком высокие обороты двигателя.</li> </ol>	<ol style="list-style-type: none"> <li>1. Проверить или заменить конденсатор.</li> <li>2. Обратиться за помощью в сервисный центр.</li> </ol>
Низкое напряжение после подключения потребителя	<ol style="list-style-type: none"> <li>1. Повреждены диоды ротора генератора.</li> <li>2. Повреждена обмотка ротора.</li> <li>3. Недостаточно большая емкость конденсатора.</li> <li>4. Слишком высокая нагрузка.</li> <li>5. Очень малые обороты двигателя.</li> </ol>	<ol style="list-style-type: none"> <li>1. Проверить или заменить диоды.</li> <li>2. Проверить обмотку.</li> <li>3. Проверить или заменить конденсатор.</li> <li>4. Проверить или поменять нагрузку.</li> <li>5. Обратиться за помощью в сервисный центр.</li> </ol>
Переменное напряжение	<ol style="list-style-type: none"> <li>1. Слабый контакт в генераторе.</li> <li>2. Неравномерные обороты двигателя.</li> </ol>	<ol style="list-style-type: none"> <li>1. Проверить контакты или затянуть клеммы.</li> <li>2. Обратиться за помощью в сервисный центр.</li> </ol>
Гул при работе генератора	<ol style="list-style-type: none"> <li>1. Поврежден подшипник генератора.</li> <li>2. Ослабло крепление генератора.</li> </ol>	<ol style="list-style-type: none"> <li>1. Заменить подшипник.</li> <li>2. Проверить и затянуть крепление.</li> </ol>
Сильная вибрация генератора	<ol style="list-style-type: none"> <li>1. Поврежден амортизатор двигателя.</li> <li>2. Слабое соединение болтов.</li> <li>3. Неровная поверхность установки агрегата.</li> </ol>	<ol style="list-style-type: none"> <li>1. Проверить или заменить амортизатор.</li> <li>2. Проверить или затянуть.</li> <li>3. Установить агрегат ровно.</li> </ol>
Неправильный диапазон напряжения	<ol style="list-style-type: none"> <li>1. Неправильно выставлены обороты двигателя.</li> </ol>	<ol style="list-style-type: none"> <li>1. Обратиться за помощью в сервисный центр.</li> </ol>

## Срок и условия гарантии

### Гарантийный срок

Переносные генераторные агрегаты FOGO® имеют стандартный срок гарантии 12 месяцев или не более 500 моточасов.

### Гарантийные условия

Предприятие Fogo Sp. z o.o. гарантирует, что поставленные генераторные агрегаты не имеют дефектов в комплектующих элементах и сборке. Гарантийные условия не продлеваются, даже если агрегат не находился в использовании. Гарантия распространяется только на товары, поставленные непосредственно Дилером, а также на части и комплектующие материалы, купленные у Дилера.

### Гарантия не распространяется на:

- детали, подвергающиеся естественному износу, такие как виброизоляторы, угольные щетки, предохранители, устройства защиты, шнуры, шкивы, свечи зажигания, аккумуляторы и т.д.
- расходные материалы и жидкости, такие как фильтрующие элементы, машинное масло, конденсаторы, и т.д.
- изделия без правильно заполненного гарантийного талона;
- изделия, поврежденные вследствие несоблюдения пользователем предписаний инструкции по эксплуатации. Подключение потребителей превышающих (в сумме или по отдельности) номинальную мощность генераторного агрегата;
- детали, поврежденные в результате небрежного или халатного обращения с устройством;
- агрегаты, поврежденные в результате их неправильного монтажа лицами, неуполномоченными проводить ремонт и техническое обслуживание. В частности, это касается генераторных агрегатов, оснащенных устройством автоматического ввода резерва (АВР) и стабилизаторами напряжения;
- детали, поврежденные в результате деформации;
- детали, срок службы которых, напрямую, зависит от регулярного технического обслуживания;
- гарантия не действительна в случаях, когда повреждение или неисправность вызваны пожаром, молнией или другими природными явлениями, несоблюдения правил установки, монтажа, транспортировки, механического или химического воздействия на генераторный агрегат;
- изделия, со следами разборки или других, не предусмотренных документацией, вмешательств в его конструкцию, а также при нарушении заводских регулировок;
- изделия с измененными или поврежденными заводскими шильдами;
- изделия, которые были подвержены каким-либо модификациям без письменного согласия на то производителя или официального представителя производителя;
- изделия с нарушенными фабричными пломбами, с поврежденными обмотками якоря и статора;
- изделия, поврежденные в результате подключения поврежденного потребителя;
- изделия, выведенные из строя в результате сильного внутреннего загрязнения;

- изделия, эксплуатированные с низким уровнем масла в картере;
- изделия с неоригинальными запасными частями или расходными материалами;
- изделия, (со сварочным модулем) с перегоревшими выпрямительными диодами;
- изделия, заправленные жидкостями или топливом, которые не соответствуют инструкции по эксплуатации;

Производитель полностью покрывает расходы на ремонт генераторного агрегата или комплектующих материалов с обнаруженным дефектом по вине производителя, при условии письменного подтверждения наличия дефекта в период действия гарантии.

- Покупатель доставляет агрегат для ремонта в сервисный центр в чистом виде, своими силами и за свой счет;
- Покупатель обязан заполнять таблицу технического обслуживания в случае самостоятельного проведения работ.

О наличии дефекта следует сообщить в течение 5 дней с момента его обнаружения, в противном случае в предоставлении гарантии будет отказано. Ремонт за счет производителя осуществляется в специализированном сервисном центре. Покупатель не имеет права требовать возмещения убытков за повреждения или дефекты вследствие деятельности третьих лиц.

## **Сервисное обслуживание**

Производитель обязуется сделать все возможное со своей стороны, чтобы ремонт был произведен в течение 21 дня от даты получения генераторного агрегата. В случае, когда ремонт невозможен в течение вышеуказанного срока, Клиент будет незамедлительно об этом факте проинформирован.

По вопросам гарантийного и сервисного обслуживания обращаться по адресу: Частное предприятие "ИнстгруппМ", а/г Колодищи, ул. Минская, 56 тел.(8017) 388-42-90, (8029) 625-05-35

